

Yoyo Anbauleuchten

Design: C.F. Møller Architects



Yoyo ist eine neue Serie von eleganten Innenleuchten niedriger Höhe.

Von C.F. Møller Architects entworfen, die skulpturellen Leuchten sind durch die Parabelform mit Profilkanten oben und unten gekennzeichnet. Wenn auch auffällig, das Design ist minimalistisch und lässt sich in der Architektur einpassen.

Die Yoyo Leuchten sind vom Rand beleuchtet (Edge Lit) und haben keine Andeutungen der inneren Komponenten. Die Leuchten sind mit Schirm aus opalisiertem oder prismatischem Acryl erhältlich.

Die Höhe der Yoyo Anbauleuchten beträgt 51 mm, und die Leuchten sind somit für vielen Anwendungen einschl. Treppen und Korridoren sehr geeignet.

Typen:

Anbauleuchten für Wand und Decke, evtl. mit Up-light
Pendelleuchten

Durchmesser:

Anbauleuchten: 225, 350 oder 535 mm
Pendelleuchten: 535 oder 350 mm

Finish:

Aluminium, unbehandelt
Diverse RAL Farben

Lichttechnik:

LED: Edge Lit, austauschbar
Reflektor + Light Guide Plate (LGP)

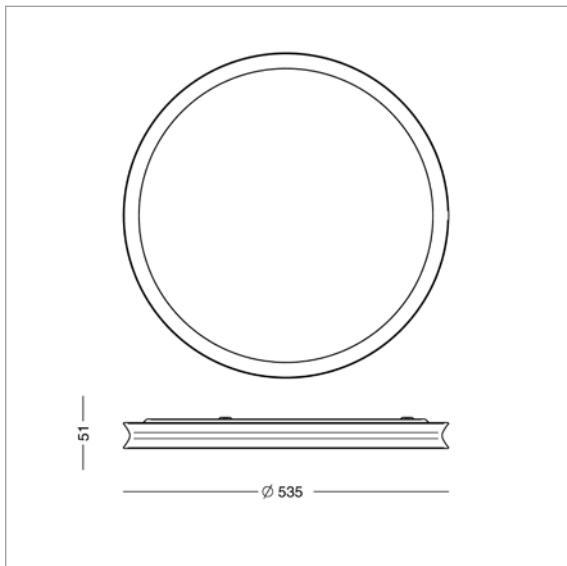
Yoyo 535 - Anbauleuchte

Design: C.F. Møller Architects



Leuchtendaten

Material:	Aluminiumguß
Finish:	Aluminium, unbehandelt weiß RAL9010, schwarz RAL9005, alu-grau RAL9006, gelb RAL1032, orange RAL2003, blaugrün RAL6004, fehgrau RAL7000
Abschirmung:	Acrylglas (PMMA), opalisiert oder mikroprismatisch
Montage:	An Decke oder Wand
Anschluß:	max 2 Kabel, 5x1,5 mm ² Verdrahtung in 5-polige Klemme 2x2,5 mm ²
Schutzklasse/-art:	IP20, Klasse I
Gewicht:	4,1 kg
Leuchtmittel:	LED, austauschbar



LED- und Treiberdaten

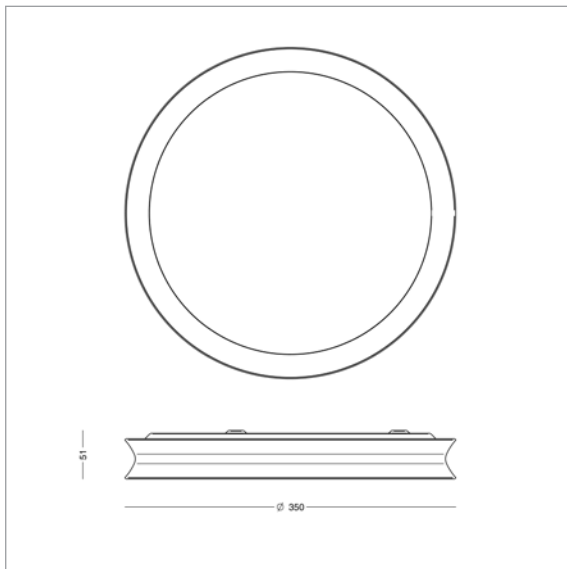
LED:	Edge Lit Nach unten oder mit Up-Light
Gesamtverbrauch:	26-36 W
Lebensdauer:	min 50.000 Stunden bei ta 25°C L80B10
Farbtemperatur:	2700, 3000 oder 4000 Kelvin Tunable white auf Anfrage
Energieklassen:	2700 K: F 3000 und 4000 K: E
Farbwiedergabe:	min 90 Ra
Farbgenauigkeit:	3 Steps SDCM
Treiber:	500-700 mA, dimmbar gegen Aufpreis
Alternative:	Drahtlose Steuerung (Bluetooth)
Lebensdauer:	min 100.000 Stunden

Bestell-Daten:

YOYO Anbauleuchte Ø535							
Bestell-Nr.	Bestückung		Schlüssel zu Farbe, Farbtemperatur usw. in der Tabelle unten.				
2914-	26 W LED, 500 mA						
2915-	36 W LED, 700 mA						
2916-	26 W LED, 500 mA, mit Up-Light						
2917-	36 W LED, 700 mA, mit Up-Light						
Zu kombinieren mit:	Farbe	Abschirmung		Farbtemperatur		Dimmung/Regelung	
	0 Aluminium	leer	PMMA opalisiert	927	2700 K, 90 Ra	leer	ohne Dimmung
	1 weiß RAL 9010	M	PMMA mikroprismatisch	930	3000 K, 90 Ra	D	Dali-2
	3 schwarz RAL 9005			940	4000 K, 90 Ra	R	bluetooth Sensor
	19 alu-grau RAL 9006			9WD*	TW. Dali, 90 Ra		
	102 gelb RAL 1032			*) längere Lieferzeit			
	103 orange RAL 2003						
	104 blaugrün RAL 6004						
	105 fehgrau RAL 7000						
Beispiel der Bestell-Nr.	2915-0M930D = Yoyo 535 Anbauleuchte, 36 W, Aluminium, Schirm mikroprismatisch, 3000 K 90 Ra, Dali						

YOYO 350 - Anbauleuchte

Design: C.F. Møller Architects



Leuchtendaten

Material:	Aluminiumguß
Finish:	Aluminium, unbehandelt weiß RAL9010, schwarz RAL9005, alu-grau RAL9006, gelb RAL1032, orange RAL2003, blaugrün RAL6004, fehgrau RAL7000
Abschirmung:	Acrylglas (PMMA), opalisiert oder mikroprismatisch
Montage:	An Decke oder Wand
Anschluß:	max 2 Kabel, 5x1,5 mm ² Verdrahtung in 5-polige Klemme 2x2,5 mm ²
Schutzklasse/-art:	IP20, Klasse I
Gewicht:	2,1 kg
Leuchtmittel:	LED, austauschbar

LED- und Treiberdaten

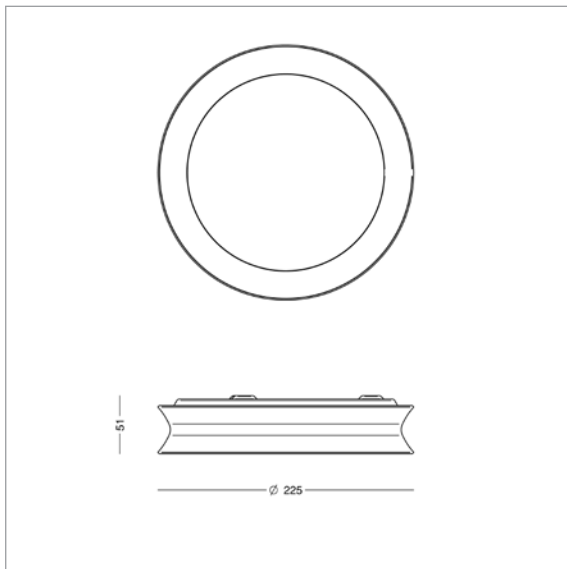
LED:	Edge Lit Nach unten oder mit Up-Light
Gesamtverbrauch:	16-23 W
Lebensdauer:	min 50.000 Stunden bei ta 25°C L80B10
Farbtemperatur:	2700, 3000 oder 4000 Kelvin Tunable white auf Anfrage
Energieklassen:	2700 K: F 3000 und 4000 K: E
Farbwiedergabe:	min 90 Ra
Farbgenauigkeit:	3 Steps SDCM
Treiber:	500-700 mA, dimmbar gegen Aufpreis
Alternative:	Drahtlose Steuerung (Bluetooth)
Lebensdauer:	min 100.000 Stunden

Bestell-Daten:

YOYO Anbauleuchte Ø350							
Bestell-Nr.	Bestückung		Schlüssel zu Farbe, Farbtemperatur usw. in der Tabelle unten.				
2911-	16 W LED, 500 mA						
2910-	23 W LED, 700 mA						
2913-	16 W LED, 500 mA, mit Up-Light						
2912-	23 W LED, 700 mA, mit Up-Light						
Zu kombinieren mit:	Farbe	Abschirmung		Farbtemperatur		Dimmung/Regelung	
	0 Aluminium	leer	PMMA opalisiert	927	2700 K, 90 Ra	leer	ohne Dimmung
	1 weiß RAL 9010	M	PMMA mikroprismatisch	930	3000 K, 90 Ra	D	Dali-2
	3 schwarz RAL 9005			940	4000 K, 90 Ra	R	bluetooth Sensor
	19 alu-grau RAL 9006			9WD*	TW, Dali, 90 Ra		
	102 gelb RAL 1032			*) längere Lieferzeit			
	103 orange RAL 2003						
	104 blaugrün RAL 6004						
	105 fehgrau RAL 7000						
Beispiel der Bestell-Nr.	2910-1M930 = Yoyo 350 Anbauleuchte, 23 W, weiß, Schirm mikroprismatisch, 3000 K 90 Ra, ohne Dimmung						

Yoyo 225 - Anbauleuchte

Design: C.F. Møller Architects



Leuchtendaten

Material:	Aluminiumguß
Finish:	Aluminium, unbehandelt weiß RAL9010, schwarz RAL9005, alu-grau RAL9006, gelb RAL1032, orange RAL2003, blaugrün RAL6004, fehgrau RAL7000
Abschirmung:	Acrylglas (PMMA), opalisiert oder mikroprismatisch
Montage:	An Decke oder Wand
Anschluß:	max 2 Kabel, 5x1,5 mm ² Verdrahtung in 5-polige Klemme 2x2,5 mm ²
Schutzklasse/-art:	IP20, Klasse I
Gewicht:	1,2 kg
Leuchtmittel:	LED, austauschbar

LED- und Treiberdaten

LED:	Edge Lit Nach unten oder mit Up-Light
Gesamtverbrauch:	7, 10 oder 14 W
Lebensdauer:	min 50.000 Stunden bei ta 25°C L80B10
Farbtemperatur:	2700, 3000 oder 4000 Kelvin Tunable white auf Anfrage
Energieklassen:	2700 K: F 3000 und 4000 K: E
Farbwiedergabe:	min 90 Ra
Farbgenauigkeit:	3 Steps SDCM
Treiber:	350-700 mA, dimmbar gegen Aufpreis
Lebensdauer:	min 50.000 Stunden

Bestell-Daten:

YOYO Anbauleuchte Ø225								
Bestell-Nr.	Bestückung		Schlüssel zu Farbe, Farbtemperatur usw. in der Tabelle unten.					
2922-	7 W LED, 350 mA							
2919-	10 W LED, 500 mA							
2918-	14 W LED, 700 mA							
2923-	7 W LED, 350 mA, mit Up-Light							
2921-	10 W LED, 500 mA, mit Up-Light							
2920-	14 W LED, 700 mA, mit Up-Light							
Zu kombinieren mit:	Farbe		Abschirmung		Farbtemperatur		Dimmung/Regelung	
	0	Aluminium	leer	PMMA opalisiert	927	2700 K, 90 Ra	leer	ohne Dimmung
	1	weiß RAL 9010	M	PMMA mikroprismatisch	930	3000 K, 90 Ra	D	Dali-2
	3	schwarz RAL 9005			940	4000 K, 90 Ra		
	19	alu-grau RAL 9006						
	102	gelb RAL 1032						
	103	orange RAL 2003						
	104	blaugrün RAL 6004						
	105	fehgrau RAL 7000						
Beispiel der Bestell-Nr.	2919-3M927D = Yoyo 225 Anbauleuchte, 10 W, schwarz, Schirm mikroprismatisch, 2700 K 90 Ra, Dali							