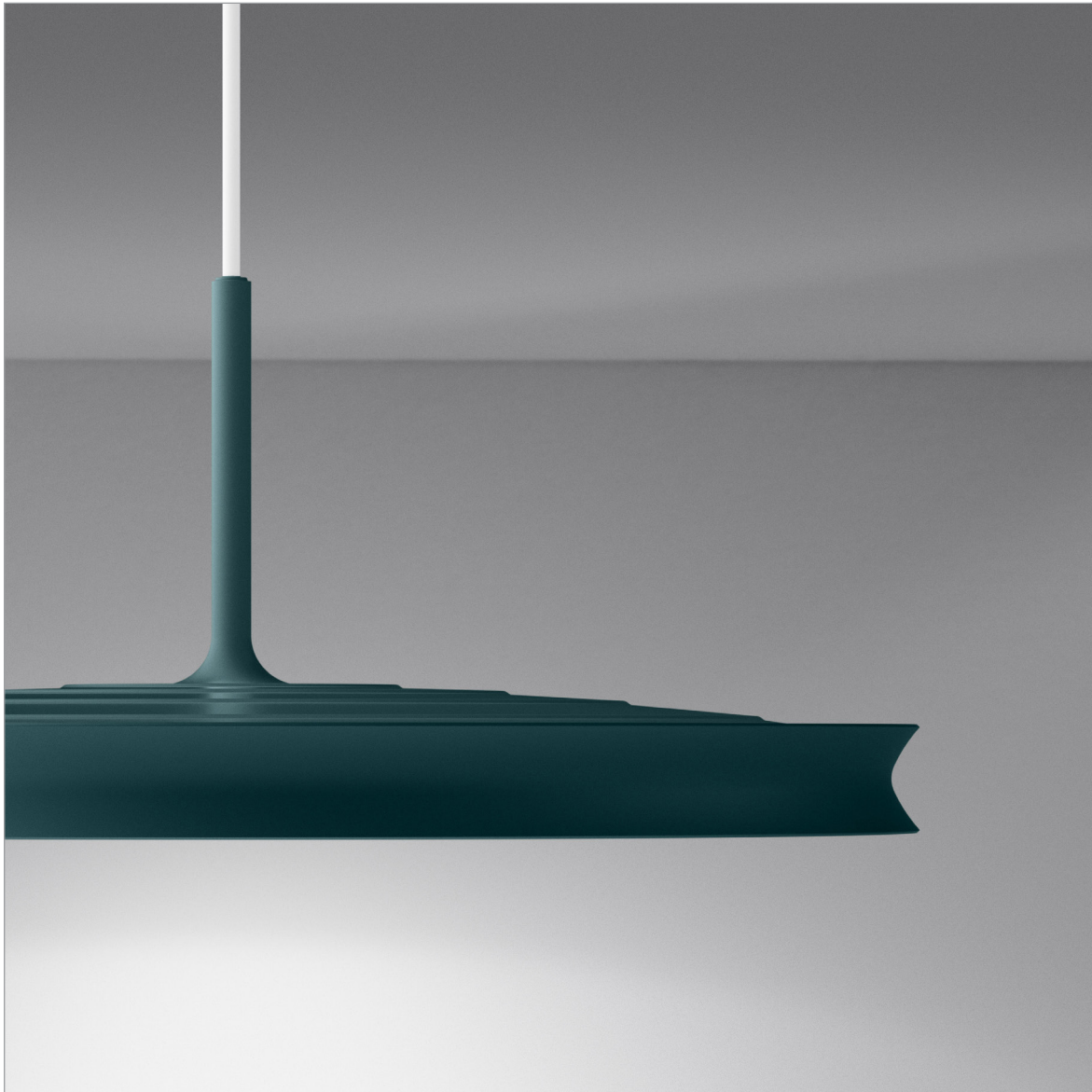


Yoyo Pendelleuchte

Design: C.F. Møller Architects



Yoyo ist eine neue Serie von eleganten Innenleuchten niedriger Höhe.

Die Yoyo Leuchten sind vom Rand beleuchtet (Edge Lit) und haben keine Andeutungen der inneren Komponenten. Das Randlicht wird durch die Light Guide Platte geleitet und mittels dem Reflektor hocheffektiv abwärts reflektiert.

Die Edge-Lit Leuchten sind für Büro-, Korridor- und Treppenbeleuchtung besonders geeignet. Die effiziente Lichttechnik ermöglicht ein sehr niedriges Design, da die LED'en am Rande und die Light Guide Platte nur wenig Platz erfordern.

Die Yoyo Leuchten sind mit opalisierter oder mikrop Prismatischer Abschirmung erhältlich.

Typen:

Anbauleuchten für Wand und Decke, evtl. mit Up-light
Pendelleuchten

Durchmesser:

Pendelleuchte: 535, 350 mm
Anbauleuchten: 225, 350 oder 535 mm

Finish:

Sieben RAL Farben

Lichttechnik:

LED: Edge Lit, austauschbar
Reflektor + Light Guide Plate (LGP)

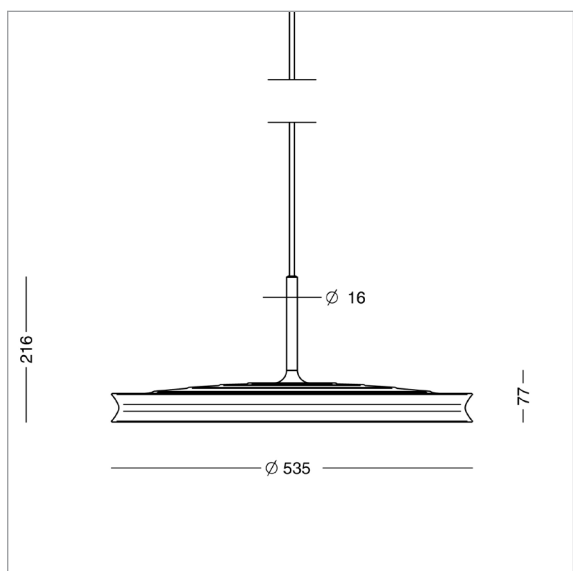
Yoyo 535 - Pendelleuchte

Design: C.F. Møller Architects



Leuchtendaten

Material:	Aluminiumguß
Farben, G20:	weiß RAL9010, schwarz RAL9005, alu-grau RAL9006, gelb RAL1032, orange RAL2003, blaugrün RAL6004, fehgrau RAL7000
Abschirmung:	Acrylglas (PMMA), opalisiert oder mikroprismatisch
Leitung:	3 m weiß oder schwarz PKAJ
Schutzklasse/-art:	IP20, Klasse I
Gewicht:	4,2 kg
Leuchtmittel:	LED, austauschbar



LED- und Treiberdaten

LED:	Edge Lit
Gesamtverbrauch:	26-36 W
Lebensdauer:	min 50.000 Stunden bei ta 25°C L80B10
Farbtemperatur:	2700, 3000 oder 4000 Kelvin Tunable white auf Anfrage
Energieklassen:	2700 K: F 3000 und 4000 K: E
Farbwiedergabe:	min 90 Ra
Farbgenauigkeit:	3 Steps SDCM
Treiber:	500-700 mA, dimmbar gegen Aufpreis
Lebensdauer:	min 100.000 Stunden

Bestell-Daten:

YOYO Pendelleuchte Ø535							
Bestell-Nr.	Bestückung		Schlüssel zu Farbe, Farbtemperatur usw. in der Tabelle unten.				
1850-	26 W LED, 500 mA						
1851-	36 W LED, 700 mA						
Zu kombinieren mit:	Farbe	Abschirmung		Farbtemperatur		Dimmung/Regelung	
	1	weiß RAL 9010	leer	PMMA opalisiert	927	2700 K, 90 Ra	leer ohne Dimmung
	3	schwarz RAL 9005	M	PMMA mikroprismatisch	930	3000 K, 90 Ra	D Dali-2
	19	alu-grau RAL 9006			940	4000 K, 90 Ra	
	102	gelb RAL 1032			9WD*	TW, Dali, 90 Ra	
	103	orange RAL 2003			*) längere Lieferzeit		Leitungsfarbe
	104	blaugrün RAL 6004					leer weiß
	105	fehgrau RAL 7000					Y schwarz
Beispiel der Bestell-Nr.	1851-19M930 = Yoyo 535 Pendelleuchte, 36 W, alu-grau, Schirm prismatisch, 3000 K 90 Ra, Leitung weiß						

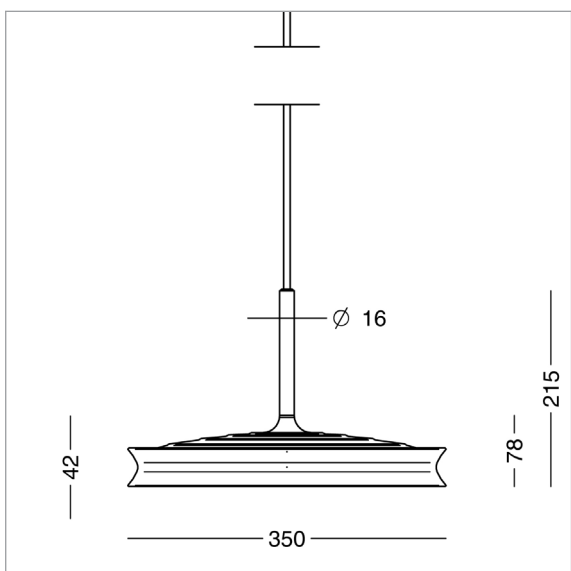
Yoyo 350 - Pendelleuchte

Design: C.F. Møller Architects



Leuchtendaten

Material:	Aluminiumguß
Farben, G20:	weiß RAL9010, schwarz RAL9005, alu-grau RAL9006, gelb RAL1032, orange RAL2003, blaugrün RAL6004, fehrgrau RAL7000
Abschirmung:	Acrylglas (PMMA), opalisiert oder mikroprismatisch
Leitung:	3 m weiß oder schwarz PKAJ
Schutzklasse/-art:	IP20, Klasse I
Gewicht:	2,2 kg
Leuchtmittel:	LED, austauschbar



LED- und Treiberdaten

LED:	Edge Lit
Gesamtverbrauch:	16-23 W
Lebensdauer:	min 50.000 Stunden bei ta 25°C L80B10
Farbtemperatur:	2700, 3000 oder 4000 Kelvin Tunable white auf Anfrage
Energieklassen:	2700 K: F 3000 und 4000 K: E
Farbwiedergabe:	min 90 Ra
Farbgenauigkeit:	3 Steps SDCM
Treiber:	500-700 mA, dimmbar gegen Aufpreis
Lebensdauer:	min 100.000 Stunden

Bestell-Daten:

YOYO Pendelleuchte Ø350							
Bestell-Nr.	Bestückung		Schlüssel zu Farbe, Farbtemperatur usw. in der Tabelle unten.				
1853-	16 W LED, 500 mA						
1854-	23 W LED, 700 mA						
Zu kombinieren mit:	Farbe	Abschirmung		Farbtemperatur		Dimmung/Regelung	
	1 weiß RAL 9010	leer	PMMA opalisiert	927	2700 K, 90 Ra	leer	ohne Dimmung
	3 schwarz RAL 9005	M	PMMA mikroprismatisch	930	3000 K, 90 Ra	D	Dali-2
	19 alu-grau RAL 9006			940	4000 K, 90 Ra		
	102 gelb RAL 1032			9WD*	TW, Dali, 90 Ra		
	103 orange RAL 2003			*) längere Lieferzeit		Leitungsfarbe	
	104 blaugrün RAL 6004					leer	weiß
	105 fehrgrau RAL 7000					Y	schwarz
Beispiel der Bestell-Nr.	1853-104M927DY = Yoyo 350 Pendelleuchte, 16 W, RAL 6004, Schirm prismatisch, 2700 K 90 Ra, Dali, Leitung schwarz						