

Space

Design: AART Designers



Zeitlos und freundlich kommt das Space Design sowohl neue als auch alte Architektur im öffentlichen und privaten Raum entgegen.

Von jeder Richtung kann man den einzigartigen Designausdruck der rundsymmetrischen Leuchte und deren angenehmes Licht betrachten. Wegen der Größe ist die Space Leuchte elegant an hohen als auch niedrigen Masten und ist somit für sehr viele Einsatzbereiche geeignet.

Die Größe der Leuchte hat es ermöglicht, eine innovative Lichtlösung mit direktem, indirektem und abgeschirmtem Licht zu entwickeln. Aufgrund dieser Kombination kann die Effekt optimiert und die einzigartige Lichtdistribution mit einzigartiger Gleichmässigkeit erreicht werden, ohne auf die Komfort zu verzichten.

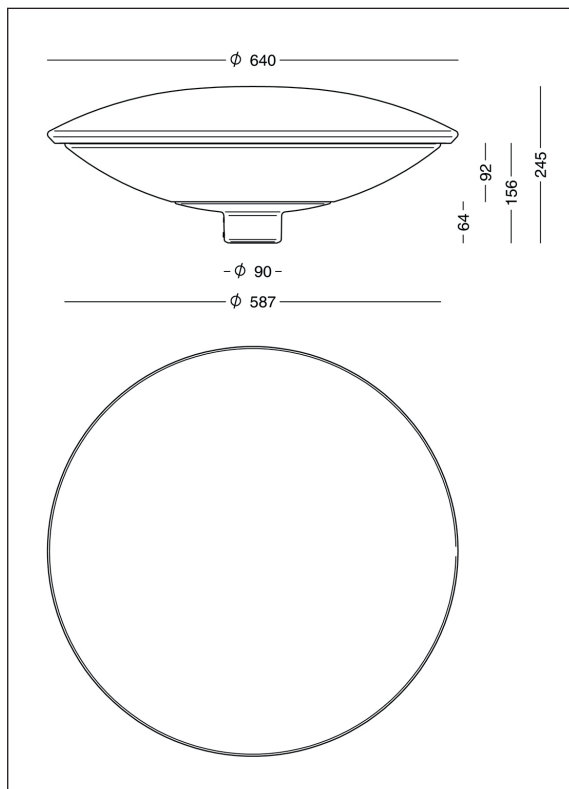
Das Design ist einfach und kraftvoll, und die gerundete Formen unterstützen nicht nur die Lichtstreuung, sondern erhöht die Korrosionsbeständigkeit erheblich.



FOCUS-LIGHTING

Space - LED

Design: AART Designers



Leuchtendaten:

Material:	Aluminiumguß
Farben:	graphitgrau: YW355F silbergrau: Y2370I cortenbraun: YX355F schwarz: Noir 900 Sablé SN351F
Abschirmung:	long-life Polycarbonat, klar, mit UV-beständiger Acrylschicht and beiden Seiten.
Montage:	an standardmast 60 bzw 76 mm Durchmesser, oder zylindrischen Mast, 90-180 mm
Leitung:	5,5 m PKL-Leitung, 2 x 1 mm ² , vormontiert, Anschluß im Mast.
Schutzart/-klasse:	IP66, Klasse II
Schlagfestigkeit:	IK10
Korrosionsklasse:	C4
Gewicht:	10 kg
Windfläche:	0,09 m ²
Bestückung:	LED

Treiberdaten:

High Lumen, V22:

Treiber:	Xitanium Full Xi FP 40 W 0,3-1,0 A progr.
Einschaltstrom:	max 22 A (50% nach 290 µs)

Low Lumen, V18:

Treiber:	Xitanium Full Xi FP 40 W 0,2-0,7 A progr.
Einschaltstrom:	max 27 A (50% nach 265 µs)

Überspannungsschutz: L/N-GND: 10 kV, (SR Treiber: 8 kV)
L-N: 6 kV

Betriebsdauer: min 100.000 Stunden

Dimmung/Regelung: 15-100% wahlfrei programmierbar
DALI (vieradriges Kabel)
Phase (Line switch)
Netzspannung (AmpDim)

Alternative: DALI via Zhaga Book 18 Sockel

LED-Daten:

LED, High Lumen:	Bridgelux V22
Lichtstrom:	2700K: 3175-6300 lm, CLO 3000K: 3350-6700 lm, CLO 4000K: 3450-6850 lm, CLO

LED, Low Lumen:	Bridgelux V18
Lichtstrom:	2700K: 1100-3450 lm, CLO 3000K: 1175-3650 lm, CLO 4000K: 1200-3750 lm, CLO

Betriebsdauer:	min 100.000 Stunden bei ta max 25°C, L80B10
Farbtemperatur:	2700, 3000 oder 4000 Kelvin
Farbwiedergabe:	min 80 Ra, typisch 85 Ra
Farbgenauigkeit:	3 Steps SDCM
Lichtstärkeklasse:	G*2
Blendindexklasse:	D5

Space - Bestelldaten

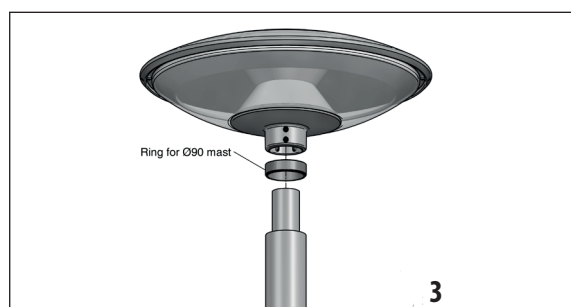
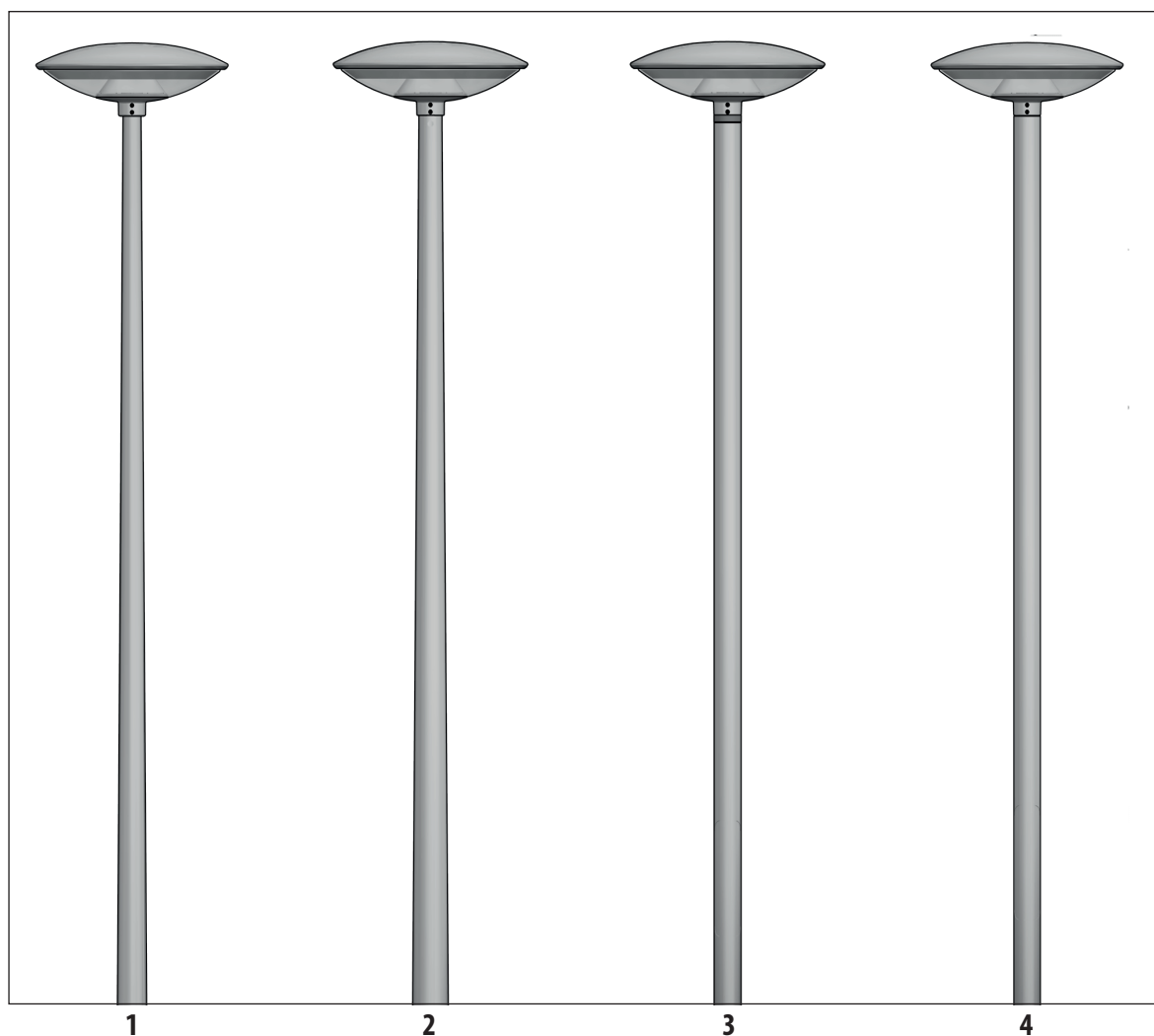
Design: AART Designers

Bestell-Daten

Space - High Lumen								
Bestell-Nr.	Bestückung		Schlüssel zu Farbe und Farbtemperatur in der Tabelle unten.					
8882-	LED Bridgelux V22, 3175-6850 lm, programmierbar							
Space - Low Lumen								
8880-	LED Bridgelux V18, 1100-3750 lm, programmierbar							
Zu kombinieren mit:	Farbe		Farbtemperatur		Dimmung/Regelung		Klassifikation	
	4	graphitgrau	827	2700 K, 80 Ra	leer	programmierbar	leer	Klasse II
	9	silbergrau	830	3000 K, 80 Ra	D	Dali	J	Klasse I
	17	cortenbraun	840	4000 K, 80 Ra	F	Phase		
	66	schwarz noir 900			R	Sockel incl. SR Treiber Zhaga book 18		
					RC	wie oben, City Touch		
Beispiel der Bestell-Nr.:	8882-9830 = Space, High Lumen, silbergrau, 3000 K 80 Ra, max 3650 lm, programmierbar, Klasse II							

Zubehör					
8016-	Abstandsring für Ø90 mm Mast - Farbcode oben wählen				
Masten, Ø90 mm mit Ø60 Stützen					
Bestell-Nr.	Höhe		Schlüssel zu Farbe in der Tabelle unten..		
3150-	3 meter Mast				
3151-	3,5 meter Mast				
3152-	4 meter Mast				
3153-	4,5 meter Mast				
3155-	5 meter Mast				
50202	Fundament Ø 62-90 mm				
Zu kombinieren mit:	Farbcode		Zuschlag: Schutzeinrichtung für 90 mm Mast		
	4	graphitgrau	Bestell-Nr.	Typ	Kapazität
	7	feuerverzinkt	6949	DI Euro Mini	max 3 Stck 4x10 oder 2 Stck 4x16 mm2
	9	silbergrau	50279	Nipa HSW 1194	max 5 Stck 5x6 mm2
	17	cortenbraun			
	66	schwarz noir 900			

Space - Masten



Space ist für Masttypen mit $\text{Ø}60$ oder $\text{Ø}76 \times \text{H}100$ mm Stützen geeignet.

Vier Beispiele oben:

1. konischer Mast mit 100 mm Stützen $\text{Ø}60$
2. konischer Mast mit 100 mm Stützen $\text{Ø}76$
3. zylindrischer 90 mm Mast mit 100 mm Stützen $\text{Ø}60$, m. Ring
4. wie 3, ohne Ring

Links sind die Beispiele 3 und 4 mit und ohne Abstandsring veranschaulicht.