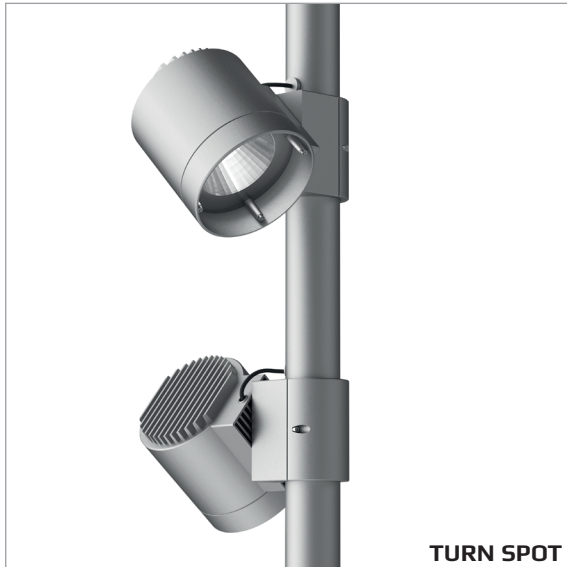


# Turn

Design: FRIIS & MOLTKE Design



**Turn** by Friis & Moltke Design ist eine neue Leuchtenserie im Focus Programm.

Das zylindrische Design ist einfach mit Gehäuse aus Aluminiumguß und Abschirmung aus klarem Glas mit Seidendruck. Das Gehäuse wird mit einem Alu-Ring oder einem opalisierten Acryl-Ring geschlossen.

**Turn** ist als Strahler mit Reflektor oder als Straßenleuchte mit asymmetrischem Licht erhältlich.



**Turn Spot** ist mit dem langen Ring aus Aluminiumguß für den optimalen Blendschutz versehen.

**Turn Spot Halo** ist mit dem kurzen Ring aus opalweißem Acryl für die optische Führung versehen.

Die beiden Strahler sind mit drei Strahlwinkeln erhältlich: narrow (12°), medium (19°) und wide (38°).

Die Position der Leuchten ist waagrecht rund um den Mast und senkrecht im Beschlag justierbar. Mit gebohrten Löchern im Mast ist Turn in den beiden Richtungen ca. 90 Grad drehbar.

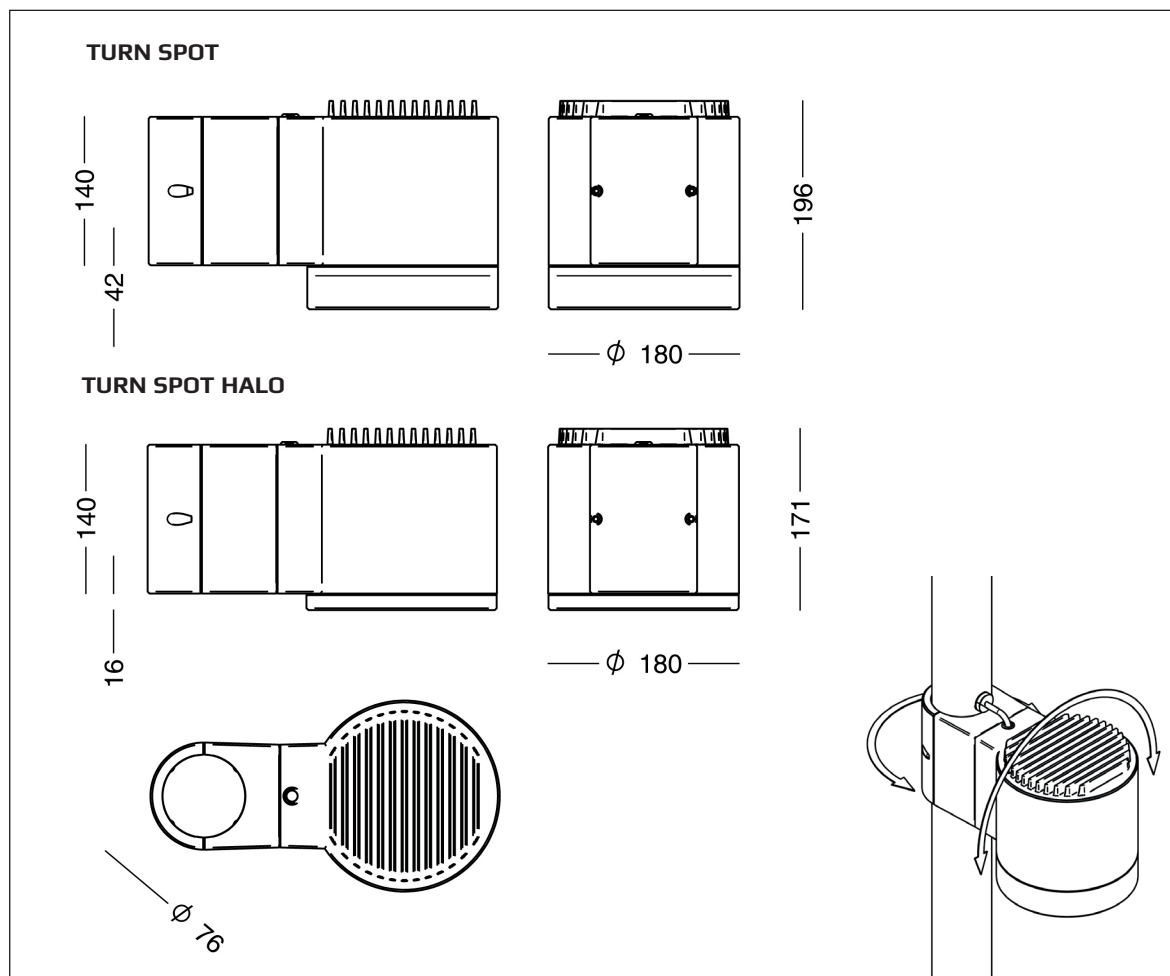


**Turn Street Halo** ist mit dem kurzen Acryl-Ring versehen, um die optische Führung zu erzielen.

Die Straßenleuchte wird mit programmierbarer LED und Linsen für das asymmetrische Licht bestückt.

# Turn Spot

Design: FRIIS & MOLTKE Design



## Leuchtendaten:

Material:	
Turn Spot:	Aluminiumguß
Turn Spot Halo:	Aluminiumguß und opalisiertes Acryl
Farbe:	Graphitgrau: SW302G (ähnlich RAL 9007) Silbergrau: MW300D Cortenbraun: YX355F Mars 2525 Schwarz: Noir 900 Sablé, SN351F
Abschirmung:	Glas mit Seidendruck am Rande Honeycomb Filter als Option
Montage:	An konischen Mast mit $\varnothing 76$ mm zylindrischer Verlängerung, Option für $\varnothing 60$ mm Mast
Leitung:	8,5 m Leitung, $2 \times 1 \text{ mm}^2$ , ist eingeschlossen
Anschluß:	In den Mast
Schutzart:	IP66, Klasse II
Schlagfestigkeit:	IK08
Korrosionsklasse:	C4
Windfläche:	$0,053 \text{ m}^2$ (lateral)
Gewicht:	5 kg

## LED-Daten:

LED:	Bridgelux V18
Strahlwinkel:	wide (38°), medium (19°) oder narrow (12°)
Betriebsdauer:	min 100.000 Stunden bei $t_a \text{ max } 25^\circ\text{C}$ , L80B10
Farbtemperatur:	2700, 3000 oder 4000 Kelvin
Farbwiedergabe:	min 80 Ra
Farbgenauigkeit:	3 Steps SDCM
Lichtstrom:	2700K: 1520-4400 Lm, CLO 3000K: 1600-4600 Lm, CLO 4000K: 1650-4700 Lm, CLO

## Treiberdaten:

Treiber:	Xitanium Full Xi FP 40 W 0,3-1,0 A programmierbar
Einschaltstrom:	max 22 A (50% nach 290 $\mu\text{s}$ )
Dimmung:	15-100% wahlfrei programmierbar oder DALI (vieradriges Kabel), Line switch
Überspannungsschutz:	L/N-GND: 10 kV L-N: 6 kV
Betriebsdauer:	min 100.000 Stunden

# Turn Spot - Bestelldaten

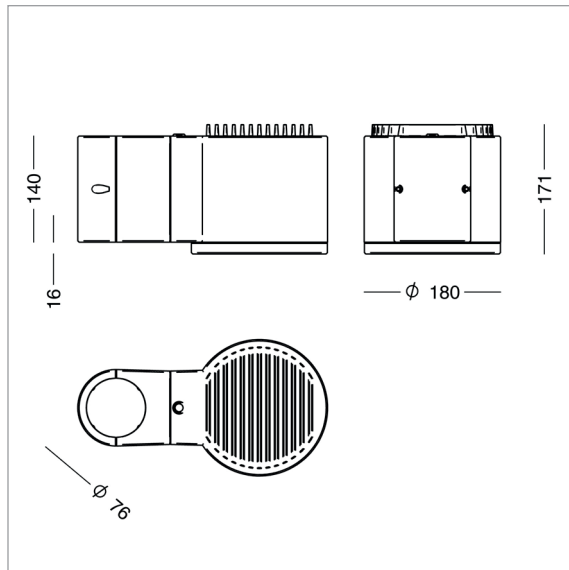
Design: FRIIS & MOLTKE Design

## Bestell-Daten:

<b>Turn Spot</b>		Schlüssel zu Farbe, Farbtemperatur usw. in der Tabelle unten.						
<b>Bestell-Nr.</b>	<b>Strahwinkel</b>	<b>Bestückung</b>						
8836-	Wide 38°	Bridgelux V18, programmierbar						
8837-	Medium 19°	Bridgelux V18, programmierbar						
8838-	Narrow 12°	Bridgelux V18, programmierbar						
<b>Turn Spot Halo</b>								
<b>Bestell-Nr.</b>	<b>Strahwinkel</b>	<b>Bestückung</b>						
8840-	Wide 38°	Bridgelux V18, programmierbar						
8841-	Medium 19°	Bridgelux V18, programmierbar						
8842-	Narrow 12°	Bridgelux V18, programmierbar						
<b>Zu kombinieren mit:</b>	<b>Farbe</b>		<b>Farbtemperatur</b>		<b>Dimmung/Regelung</b>		<b>Schutzklasse</b>	
	4	graphitgrau	827	2700 K, 80 Ra	leer	programmierbar	leer	Klasse II
	9	silbergrau	830	3000 K, 80 Ra	D	Dali	J	Klasse I
	17	cortenbraun	840	4000 K, 80 Ra	F	LineSwitch (Phase)		
	66	noir 900						
	<b>Filter</b>							
	leer	kein Filter						
	Y	Honeycomb Filter						
Beispiel der Bestell-Nr.:	8836-9830 = Turn Spot, wide, max 4600 lm, programmierbar, silbergrau, 3000 K, 80 Ra							
<b>4 m Mast: 3 m konisch + 1 m zylindrisch Ø76 mm - für zwei Strahler</b>								
<b>Bestell-Nr.</b>	<b>Montage</b>		Schlüssel zu Farbe in der Tabelle unten.					
3170-	zum Eingraben							
3270-	auf Flansch							
<b>5,5 m Mast: 3,5 m konisch + 2 m zylindrisch Ø76 mm - für drei Strahler</b>								
<b>Bestell-Nr.</b>	<b>Montage</b>		Schlüssel zu Farbe in der Tabelle unten.					
3172-	zum Eingraben							
3272-	auf Flansch							
<b>7 m Mast: 4 m konisch + 3 m zylindrisch Ø76 mm - für drei oder mehr Strahler</b>								
<b>Bestell-Nr.</b>	<b>Montage</b>		Schlüssel zu Farbe in der Tabelle unten.					
3174-	zum Eingraben							
3274-	auf Flansch							
<b>Zu kombinieren mit:</b>	<b>Farbe</b>							
	4	graphitgrau						
	7	feuerverzinkt						
	9	silbergrau						
	17	cortenbraun						
	66	noir 900						
<b>Zubehör</b>								
1714-1	Adapter für Ø60 mm Mast							
50200	Flügelfundament für Ø 108-140 mm Mast							
97033	Schutzeinrichtung für 1 Stck Neozed Sicherung bis 16 A							
97070	Schutzeinrichtung für 2 Stck Neozed Sicherungen bis 16 A							
50271	Schutzeinrichtung für 3 Stck Neozed Sicherungen bis 16 A							

# Turn Street Halo

Design: FRIIS & MOLTKE Design



## Leuchtendaten:

Material:	Aluminiumguß und opalisiertes Acryl
Farbe:	Graphitgrau: SW302G (ähnlich RAL 9007) Silbergrau: MW300D Cortenbraun: YX355F Mars 2525 Schwarz: Noir 900 Sablé, SN351F
Abschirmung:	Glas mit Seidendruck am Rande
Montage:	Ø76 oder Ø60 mm Mast
Leitung:	8,5 m Leitung, 2 x 1 mm <sup>2</sup> , ist eingeschlossen
Anschluß:	In den Mast
Schutzart:	IP66, Klasse II
Schlagfestigkeit:	IK08
Korrosionsklasse:	C4
Windfläche:	0,053 m <sup>2</sup> (lateral)
Gewicht:	5 kg

## LED-Daten:

LED Typ:	1xDA 2x4, T3 Linsen
Betriebsdauer:	min 100.000 Stunden bei ta max 25°C, L80B10
Farbtemperatur:	3000 oder 4000 Kelvin
Farbwiedergabe:	min 80 Ra
Farbgenauigkeit:	4 Steps SDCM

## Treiberdaten:

Treiber:	Xitanium Full Xi FP 40 W 0,3-1,0 A programmierbar
Einschaltstrom:	max 22 A (50% nach 290 µs)
Dimmung:	15-100% wahlfrei programmierbar oder DALI (vieradriges Kabel), Line switch
Überspannungsschutz:	L/N-GND: 10 kV L-N: 6 kV
Betriebsdauer:	min 100.000 Stunden

## Bestell-Daten:

<b>Turn Street Halo</b>	Schlüssel zu Farbe, Farbtemperatur usw. in der Tabelle unten.							
<b>Bestell-Nr.</b>	<b>Bestückung</b>							
8920-	1xDA 2x4, T3 Linsen, max 2000 Lm, programmierbar							
<b>Zu kombinieren mit:</b>	<b>Farbe</b>	<b>Farbtemperatur</b>		<b>Dimmung/Regelung</b>		<b>Schutzklasse</b>		
	4	graphitgrau	827	2700 K, 80 Ra	leer	programmierbar	leer	Klasse II
	9	silbergrau	830	3000 K, 80 Ra	D	Dali	J	Klasse I
	17	cortenbraun	840	4000 K, 80 Ra	F	Phase		
	66	noir 900						
Beispiel der Bestell-Nr.	8920-9830 = Turn Street Halo, programmierbar, silbergrau, 3000 K, 80 Ra							
<b>Option</b>								
1714-1	Adapter für Ø60 mm Mast							

# Turn Spot & Street Halo

Design: FRIIS & MOLTKE Design



**Turn Spot Halo** und **Turn Street Halo** kombiniert das Effektlcht aus den gewinkelten Strahlern mit dem asymmetrischen Licht für den Verkehr.