

Way - Showing the Way

Design: AART designers



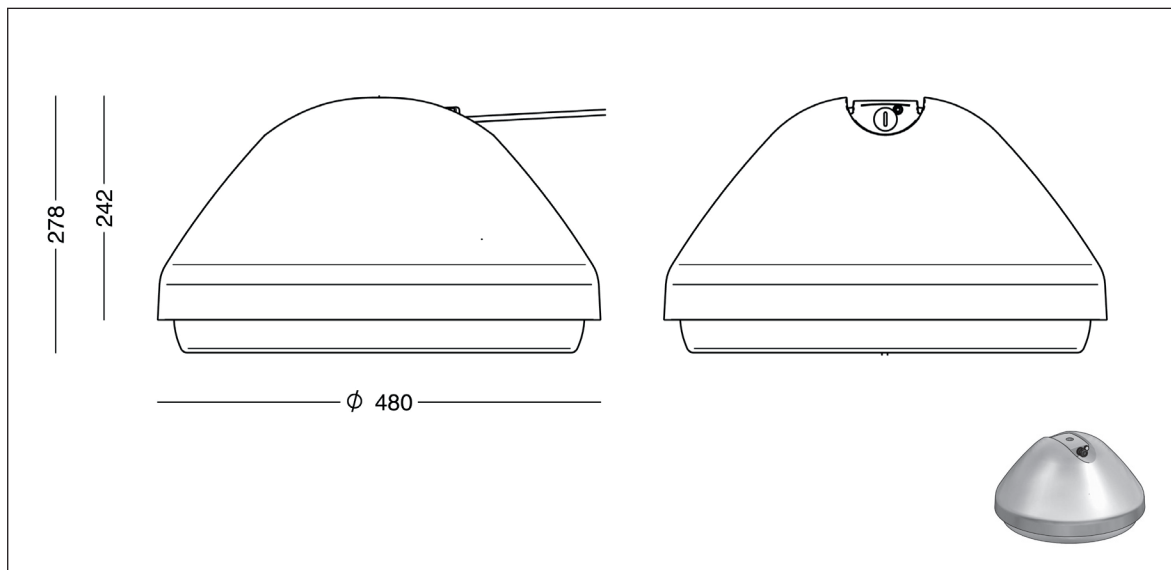
WAY, die neue Straßenleuchte, ist mit dem Ziel entworfen, Streulicht und Blendung zu minimieren.

Die flexible Leuchte ist für die Montage oben oder seitlich erhältlich. Das Design ist einfach, und Way besteht grundsätzlich aus dem Gehäuse aus Aluminiumguß und der Abschirmung aus klarem, schlagfestem PMMA. Die Abschirmung ist mit dem Ziel entwickelt, die Blendung sowie die Lichtverunreinigung möglichst zu minimieren.

WAY ist mit zirkularem oder quadratischem LED Board vorhanden. Mit verschiedenen Linsen erfüllen die neue Leuchte die europäischen Vorschriften der Straßenbeleuchtung.

Way - Seilleuchte - LED zirkular

Design: AART designers



Leuchtdaten:

Material:	Aluminiumguß
Farbe:	Graphitgrau: SW302G (ähnlich RAL 9007) Silbergrau: MW300D Cortenbraun: Mars 2525 YX355F Schwarz: Noir 900 Sablé, SN351F
Abschirmung:	Schlagfester PMMA, klar, Rand mattiert
Montage:	G 3/4" Rohrgewinde
Anschluß:	Die Leuchte wird mit Leitung geliefert: 2 Stck. 2 m 1 x 2,5 mm ² oder 1 Stck. 10 m 2 x 1 mm ²
Schutzklasse:	IP66, Klasse II
Schlagfestigkeit:	IK10
Korrosionsklasse:	C4
Gewicht:	max 11 kg
Windfläche	0,11 m ² (lateral)

LED-Daten:

LED zirkular:	Ø240, 64 Dioden, CAT Linsen
Betriebsdauer:	min. 100.000 Stunden bei ta max 25°, L80B10
Temperaturbereich:	-30 bis +35° C
Farbtemperatur:	3000 oder 4000 Kelvin
Farbwiedergabe:	min 80 Ra
Farbgenauigkeit:	4 Steps SDCM
Lichtstrom, 9801:	3000K: min 2100, max 6400 lm, CLO 4000K: min 2300, max 7000 lm, CLO
Lichtstrom, 9802:	3000K: min 3000, max 8800 lm, CLO 4000K: min 3300, max 9700 lm, CLO

Treiberdaten:

Treiber für 9801:	Xitanium Full Xi FP 75 W 0,2-0,7 A, program. max 46 A (50% nach 250 µs)
Treiber für 9802:	Xitanium Full Xi FP 150 W 0,3-1,0 A, program. max 53 A (50% nach 300 µs)
Betriebseintrittsspannung:	150-264 Vac
Nennspannung, AC:	220-240 Vac
Nennspannung, DC:	186-250 Vdc
Betriebseintrittsspannung:	165-275 Vdc
Nennfrequenz:	50-60 Hz
Betriebsfrequenz:	45-66 Hz
Max Vorsicherung:	16 A
Überspannungsschutz:	L/N-GND: 10 kV, (SR Treiber: 8 kV) L-N: 6 kV
Betriebsdauer:	min 100.000 Stunden
Regelung:	8-100% wahlfrei programmierbar oder DALI (vieradriges Kabel), Line switch, AmpDim
Alternative:	DALI via Zhaga Book 18 Sockel

Way - Seilleuchte - Bestelldaten

Design: AART designers



WAY Seilleuchte

Beispiel der Bestell-Nr.:
9801-48402: Leuchte, graphitgrau



WAY Seilleuchte mit SR Sockel

Beispiel der Bestell-Nr.:
9801-48402R: Leuchte mit SR Sockel, graphitgrau



WAY Seilleuchte mit Einzelseilaufhänger

Beispiel der Bestell-Nr.:
9801-48402: Leuchte, graphitgrau
1715-0: Seilaufhänger, Edelstahl



WAY Seilleuchte mit SR Sockel und Einzelseilaufhänger



Beispiel der Bestell-Nr.:
9801-48402R: Leuchte mit SR Sockel, graphitgrau
1716-0: Seilaufhänger, Edelstahl



WAY Seilleuchte mit SR Sockel und Fittings für Montage im Sockelbeschlag

Beispiel der Bestell-Nr.:
9801-48402R: Leuchte mit SR Sockel, graphitgrau
1717-0: Mutter und Scheiben für G3/4" Gewinde

Bestell-Daten:

WAY oben montiert, LED zirkular mit CAT Linsen										
Bestell-Nr.	Bestückung		Schlüssel zu Farbe, Farbtemperatur uam. in der Tabelle unten.							
9801-	LED Ø240, 64 Dioden, CAT Linsen, max 7000 Lm, programmierbar									
9802-	LED Ø240, 64 Dioden, CAT Linsen, max 9700 Lm, programmierbar									
Kombinieren mit:	Farbe		Farbtemperatur		Leitung		Regelung		Schutzklasse	
	4	graphitgrau	830	3000 K, 80 Ra	2	2 Stck. 2 m 1x2,5 mm ²	leer	programmierbar	leer	Klasse II
	9	silbergrau	840	4000 K, 80 Ra	10	1 Stck. 10 m 2x1 mm ²	D	Dali	J	Klasse I
	17	cortenbraun					F	Phase (Line switch)		
	66	schwarz noir 900					R	Socket und SR Treiber, Zhaga Book 18		
Beispiel:	9801-98402 = WAY für Aufhängung, LED zirkular mit CAT Linsen, max 7000 Lm, silbergrau, 4000 K 80 Ra, 2 m Leitung									
Zubehör										
1715-0	Aufhänger für Einzelseilmontage 									
1716-0	Aufhänger für Einzelseilmontage von Way mit SR Sockel 									
1717-0	Satz mit Mutter und Scheiben für Montage von Way mit SR Sockel 