

Way - Showing the Way

Design: AART designers



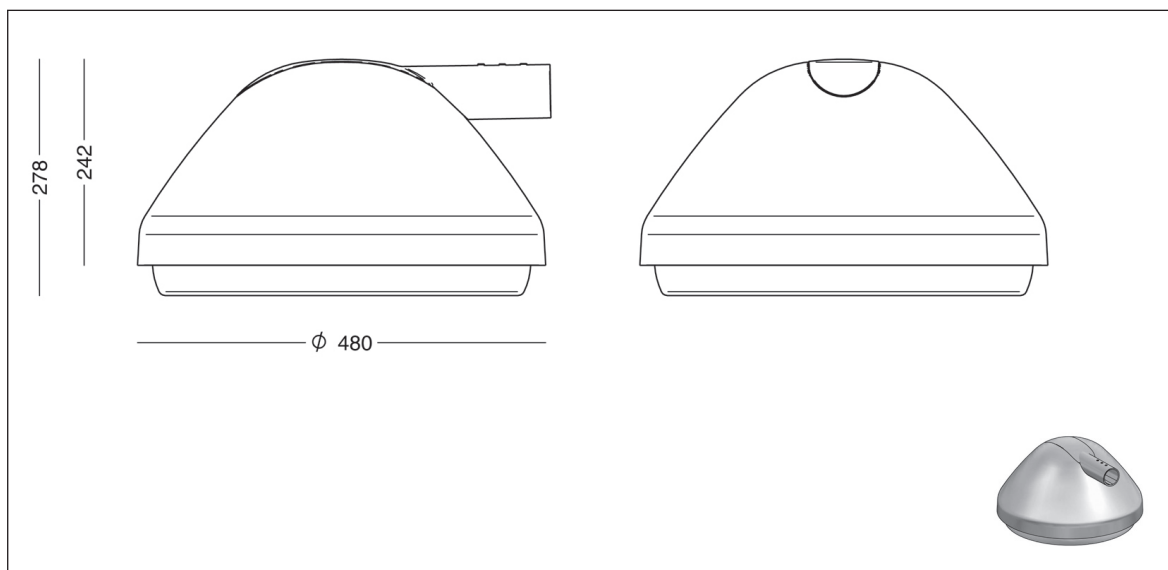
WAY, die neue Straßenleuchte, ist mit dem Ziel entworfen, Streulicht und Blendung zu minimieren.

Die flexible Leuchte ist für die Montage oben oder seitlich erhältlich. Das Design ist einfach, und Way besteht grundsätzlich aus dem Gehäuse aus Aluminiumguß und der Abschirmung aus klarem, schlagfestem PMMA. Die Abschirmung ist mit dem Ziel entwickelt, die Blendung sowie die Lichtverunreinigung möglichst zu minimieren.

WAY ist mit zirkularem oder quadratischem LED Board vorhanden. Mit verschiedenen Linsen erfüllen die neue Leuchte die europäischen Vorschriften der Straßenbeleuchtung.

Way - Ausleger - FF-DA, T3

Design: AART designers



Leuchtdaten:

Material:	Aluminiumguß
Farbe:	Graphitgrau: SW302G (ähnlich RAL 9007) Silbergrau: MW300D Cortenbraun: Mars 2525 YX355F Schwarz: Noir 900 Sablé, SN351F
Abschirmung:	Schlagfester PMMA, klar, Rand mattiert
Montage:	Ausleger: Ø 48 mm
Anschluß:	In den Mast Die Leuchte wird mit Leitung geliefert: 10,5 m 2 x 1 mm ²
Schutzklasse:	IP66, Klasse II
Schlagfestigkeit:	IK10
Korrosionsklasse:	C4
Gewicht:	max 11 kg
Windfläche	0,11 m ² (lateral)

LED-Daten:

LED FastFlex:	3xFF-DA 2x6 oder 4xFF-DA 2x8 mit T3 Linsen für Orts- und Wohnwege, P-, HS- und C-Klassen
Betriebsdauer:	min. 100.000 Stunden bei ta max 25°, L80B10
Temperaturbereich:	-30 bis +35° C
Farbtemperatur:	3000 oder 4000 Kelvin
Farbwiedergabe:	min 70 Ra
Farbgenauigkeit:	4 Steps SDCM
Lichtstrom 3xFF:	3000K: min 3365, max 8360 Lm, CLO 4000K: min 3630, max 9045 Lm, CLO
Lichtstrom 4xFF:	3000K: min 5980, max 14870 Lm, CLO 4000K: min 6390, max 16080 Lm, CLO
Wirkungsgrad:	81%

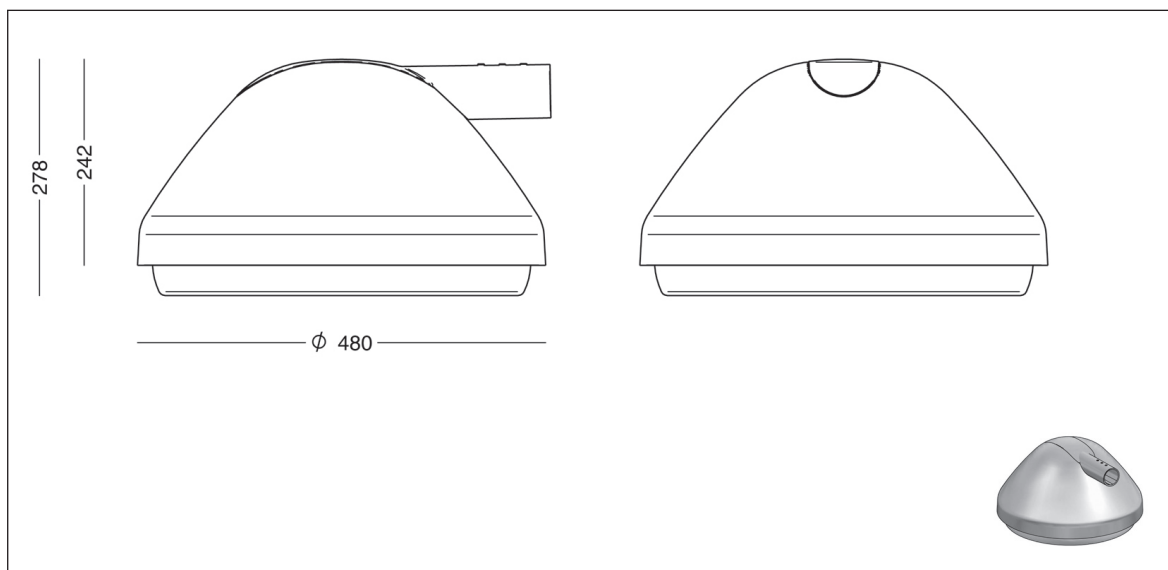
Treiberdaten:

Treiber, 3xFF:	Xitanium Full Xi FP 75 W 0,2-0,7 A, programmierbar Einschaltstrom: max 46 A (50% nach 250 µs)
Treiber, 4xFF:	Xitanium Full Xi FP 150 W 0,2-0,7 A, programmierbar Einschaltstrom: max 53 A (50% nach 300 µs)

Betriebseintrittsspannung:	150-264 Vac
Nennspannung, AC:	220-240 Vac
Nennspannung, DC:	186-250 Vdc
Betriebseintrittsspannung:	165-275 Vdc
Nennfrequenz:	50-60 Hz
Betriebsfrequenz:	45-66 Hz
Max Vorsicherung:	16 A
Überspannungsschutz: L/N-GND:	10 kV, (SR Treiber: 8 kV) L-N: 6 kV
Betriebsdauer:	min 100.000 Stunden
Regelung:	8-100% wahlfrei programmierbar oder DALI (vieradriges Kabel), Line switch, AmpDim
Alternative:	DALI via <u>Zhaga Book 18</u> Sockel

Way - Ausleger - FF-DA, T4

Design: AART designers



Leuchtdaten:

Material:	Aluminiumguß
Farbe:	Graphitgrau: SW302G (ähnlich RAL 9007) Silbergrau: MW300D Cortenbraun: Mars 2525 YX355F Schwarz: Noir 900 Sablé, SN351F
Abschirmung:	Schlagfester PMMA, klar, Rand mattiert
Montage:	Ausleger: Ø 48 mm
Anschluß:	In den Mast Die Leuchte wird mit Leitung geliefert: 10,5 m 2 x 1 mm ²
Schutzklasse:	IP66, Klasse II
Schlagfestigkeit:	IK10
Korrosionsklasse:	C4
Gewicht:	max 11 kg
Windfläche	0,11 m ² (lateral)

LED-Daten:

LED FastFlex:	3xFF-DA 2x6 oder 4xFF-DA 2x8 mit T4 Linsen für den Kreisverkehr
Betriebsdauer:	min. 100.000 Stunden bei ta max 25°, L80B10
Temperaturbereich:	-30 bis +35° C
Farbtemperatur:	3000 oder 4000 Kelvin
Farbwiedergabe:	min 70 Ra
Farbgenauigkeit:	4 Steps SDCM
Lichtstrom 3xFF:	3000K: min 3365, max 8360 Lm, CLO 4000K: min 3630, max 9045 Lm, CLO
Lichtstrom 4xFF:	3000K: min 5980, max 14870 Lm, CLO 4000K: min 6390, max 16080 Lm, CLO
Wirkungsgrad:	79%

Treiberdaten:

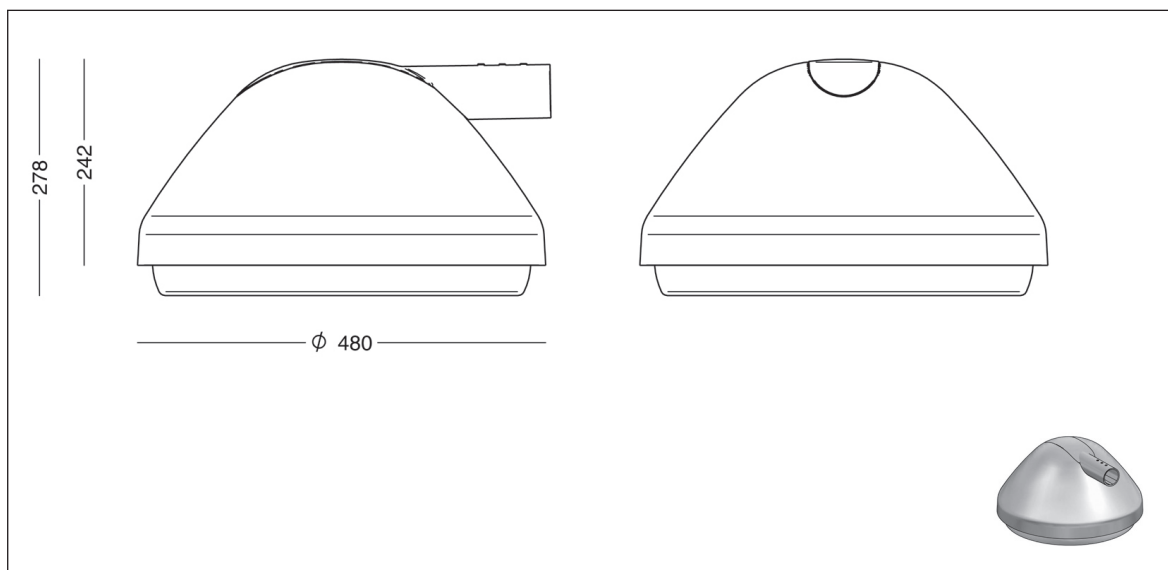
Treiber, 3xFF:	Xitanium Full Xi FP 75 W 0,2-0,7 A, programmierbar max 46 A (50% nach 250 µs)
Treiber, 4xFF:	Xitanium Full Xi FP 150 W 0,2-0,7 A, programmierbar max 53 A (50% nach 300 µs)

Betriebseintrittsspannung:	150-264 Vac
Nennspannung, AC:	220-240 Vac
Nennspannung, DC:	186-250 Vdc
Betriebseintrittsspannung:	165-275 Vdc
Nennfrequenz:	50-60 Hz
Betriebsfrequenz:	45-66 Hz
Max Vorsicherung:	16 A
Überspannungsschutz: L/N-GND:	10 kV, (SR Treiber: 8 kV) L-N: 6 kV
Betriebsdauer:	min 100.000 Stunden

Regelung:	8-100% wahlfrei programmierbar oder DALI (vieradriges Kabel), Line switch, AmpDim
Alternative:	DALI via <u>Zhaga Book 18</u> Sockel

Way - Ausleger - FF-DA, MEW

Design: AART designers



Leuchtendaten:

Material:	Aluminiumguß
Farbe:	Graphitgrau: SW302G (ähnlich RAL 9007) Silbergrau: MW300D Cortenbraun: Mars 2525 YX355F Schwarz: Noir 900 Sablé, SN351F
Abschirmung:	Schlagfester PMMA, klar, Rand mattiert
Montage:	Ausleger: Ø 48 mm
Anschluß:	In den Mast Die Leuchte wird mit Leitung geliefert: 10,5 m 2 x 1 mm ²
Schutzklasse:	IP66, Klasse II
Schlagfestigkeit:	IK10
Korrosionsklasse:	C4
Gewicht:	max 11 kg

LED-Daten:

LED FastFlex:	3xFF-DA 2x6 oder 4xFF-DA 2x8 mit MEW Linsen für Verkehrswege, M-Klasse
Betriebsdauer:	min. 100.000 Stunden bei ta max 25°, L80B10
Temperaturbereich:	-30 bis +35° C
Farbtemperatur:	3000 oder 4000 Kelvin
Farbwiedergabe:	min 70 Ra
Farbgenauigkeit:	4 Steps SDCM
Lichtstrom 3xFF:	3000K: min 3365, max 8360 Lm, CLO 4000K: min 3630, max 9045 Lm, CLO
Lichtstrom 4xFF:	3000K: min 5980, max 14870 Lm, CLO 4000K: min 6390, max 16080 Lm, CLO
Wirkungsgrad:	81%

Treiberdaten:

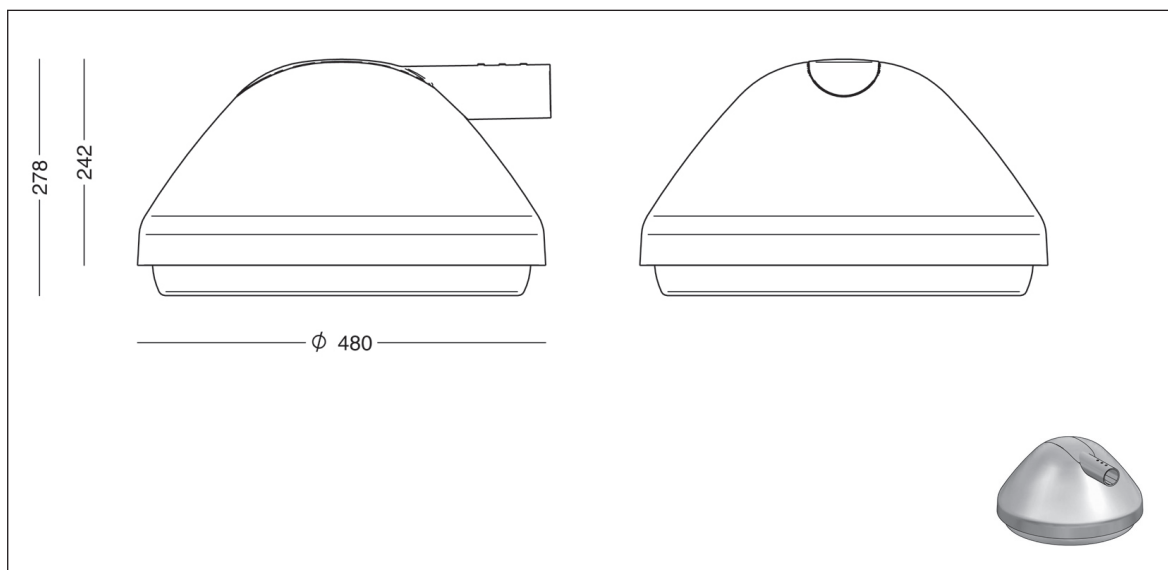
Treiber, 3xFF:	Xitanium Full Xi FP 75 W 0,2-0,7 A, programmierbar Einschaltstrom: max 46 A (50% nach 250 µs)
Treiber, 4xFF:	Xitanium Full Xi FP 150 W 0,2-0,7 A, programmierbar Einschaltstrom: max 53 A (50% nach 300 µs)

Betriebseintrittsspannung:	150-264 Vac
Nennspannung, AC:	220-240 Vac
Nennspannung, DC:	186-250 Vdc
Betriebseintrittsspannung:	165-275 Vdc
Nennfrequenz:	50-60 Hz
Betriebsfrequenz:	45-66 Hz
Max Vorsicherung:	16 A
Überspannungsschutz: L/N-GND:	10 kV, (SR Treiber: 8 kV) L-N: 6 kV
Betriebsdauer:	min 100.000 Stunden

Regelung:	8-100% wahlfrei programmierbar oder DALI (vieradriges Kabel), Line switch, AmpDim
Alternative:	DALI via <u>Zhaga Book 18</u> Sockel

Way - Ausleger - Bestelldaten

Design: AART designers



Bestell-Daten:

WAY Ausleger, FastFlex Board mit T3 Linsen								
Bestell-Nr.	Bestückung		Schlüssel zu Farbe, Farbtemperatur uam. in der Tabelle unten.					
9810-	LED 3xFF-DA 2x6, T3, max 9000 Lm, programmierbar, 10,5 m Leitung							
9812-	LED 4xFF-DA 2x8, T3, max 16000 Lm, programmierbar, 10,5 m Leitung							
WAY Ausleger, FastFlex Board mit T4 Linsen								
Bestell-Nr.	Bestückung		Schlüssel zu Farbe, Farbtemperatur uam. in der Tabelle unten.					
9813-	LED 3xFF-DA 2x6, T4, max 9000 Lm, programmierbar, 10,5 m Leitung							
9814-	LED 4xFF-DA 2x8, T4, max 16000 Lm, programmierbar, 10,5 m Leitung							
WAY Ausleger, FastFlex Board mit MEW Linsen								
Bestell-Nr.	Bestückung		Schlüssel zu Farbe, Farbtemperatur uam. in der Tabelle unten.					
9815-	LED 3xFF-DA 2x6, MEW, max 9000 Lm, programmierbar, 10,5 m Leitung							
9816-	LED 4xFF-DA 2x8, MEW, max 16000 Lm, programmierbar, 10,5 m Leitung							
Kombinieren mit:	Farbe	Farbtemperatur		Regelung		Schutzklasse		
	4	graphitgrau	730	3000 K, 70 Ra	leer	programmierbar	leer	Klasse II
	9	silbergrau	740	4000 K, 70 Ra	D	Dali	J	Klasse I
	17	cortenbraun	830	3000 K, 80 Ra	F	Phase (Line switch)		
	66	noir 900	840	4000 K, 80 Ra	R	Socket und SR Treiber, Zhaga Book 18		
Beispiel:	9810-9740R = WAY für Ausleger, 3 x FF 2x6-DA, Linsentyp T3, silbergrau, 4000 K 70 Ra, 10,5 m Leitung , mit Socket Zhaga Book 18							