

# Way - Showing the Way

Design: AART designers



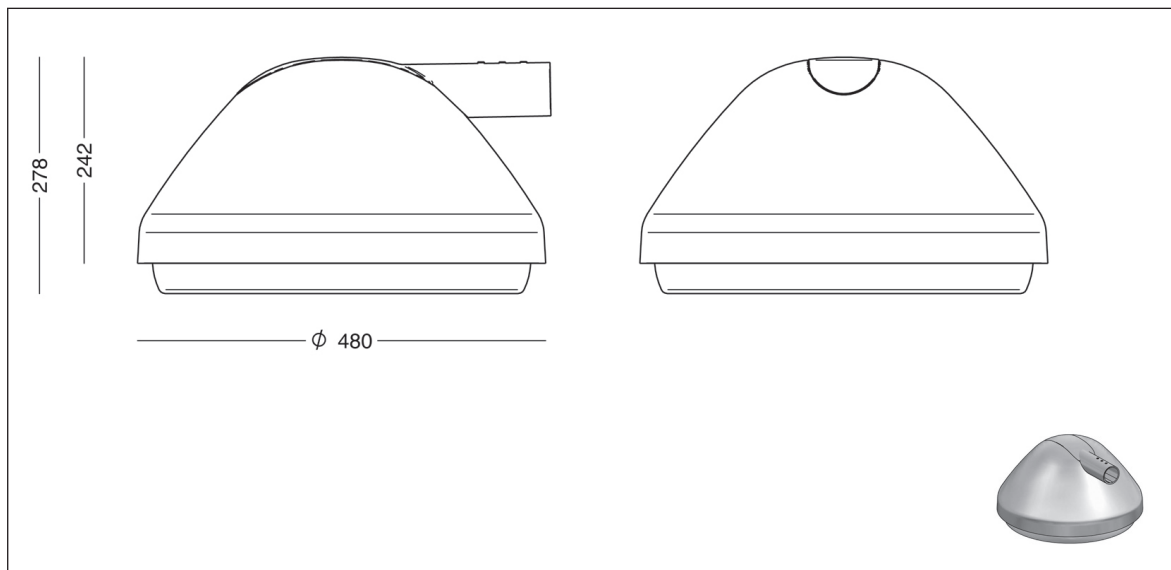
**WAY**, die neue Straßenleuchte, ist mit dem Ziel entworfen, Streulicht und Blendung zu minimieren.

Die flexible Leuchte ist für die Montage oben oder seitlich erhältlich. Das Design ist einfach, und Way besteht grundsätzlich aus dem Gehäuse aus Aluminiumguß und der Abschirmung aus klarem, schlagfestem PMMA. Die Abschirmung ist mit dem Ziel entwickelt, die Blendung sowie die Lichtverunreinigung möglichst zu minimieren.

**WAY** ist mit zirkularem oder quadratischem LED Board vorhanden. Mit verschiedenen Linsen erfüllen die neue Leuchte die europäischen Vorschriften der Straßenbeleuchtung.

# Way Parkleuchte - LED zirkular

Design: AART designers



## Leuchtendaten:

Material:	Aluminiumguß
Farbe:	Graphitgrau: SW302G (ähnlich RAL 9007) Silbergrau: MW300D Cortenbraun: Mars 2525 YX355F Schwarz: Noir 900 Sablé, SN351F
Abschirmung:	Schlagfester PMMA, klar, Rand mattiert
Montage:	Ausleger: Ø 48 mm
Anschluß:	In den Mast Die Leuchte wird mit Leitung geliefert: 10,5 m 2 x 1 mm <sup>2</sup>
Schutzklasse:	IP66, Klasse II
Schlagfestigkeit:	IK10
Korrosionsklasse:	C4
Gewicht:	max 11 kg
Windfläche	0,11 m <sup>2</sup> (lateral)

## LED-Daten:

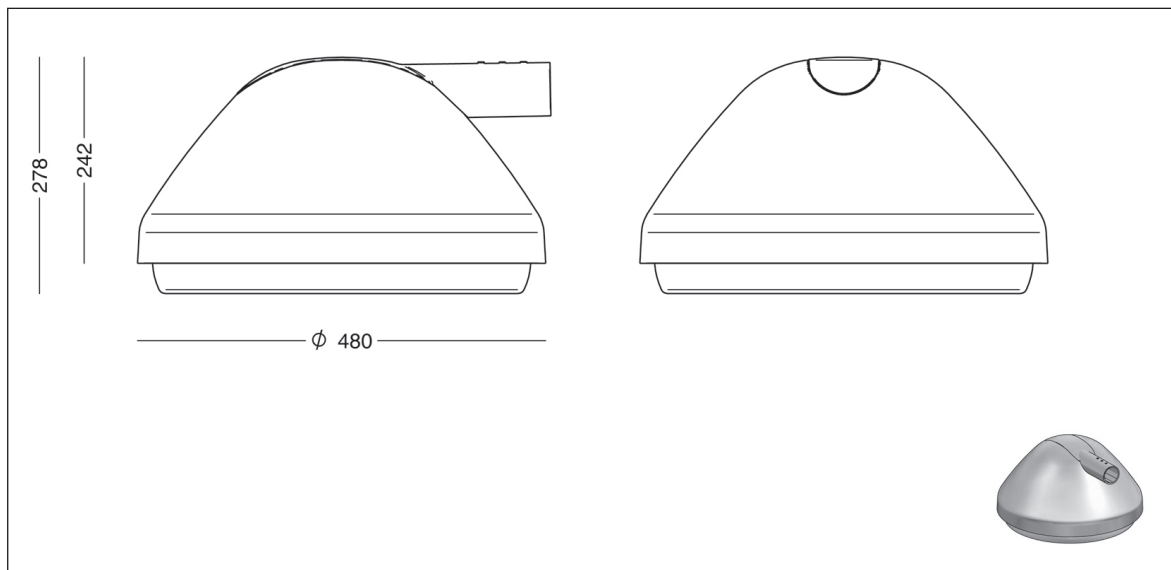
LED:	Zirkular Ø240, 64 Dioden, ohne Linsen
Betriebsdauer:	min. 100.000 Stunden bei ta max 25°, L80B10
Temperaturbereich:	-30 bis +35° C
Farbtemperatur:	3000 oder 4000 Kelvin
Farbwiedergabe:	min 80 Ra
Farbgenauigkeit:	4 Steps SDCM
Lichtstrom:	max 9700 Lm, CLO

## Treiberdaten:

<b>Treiber:</b>	Xitanium Full Xi FP 150W 0,3-1,0A, programm.
Einschaltstrom:	max 53 A (50% nach 300 µs)
Betriebseintrittsspannung:	150-264 Vac
Nennspannung, AC:	220-240 Vac
Nennspannung, DC:	186-250 Vdc
Betriebseintrittsspannung:	165-275 Vdc
Nennfrequenz:	50-60 Hz
Betriebsfrequenz:	45-66 Hz
Max Vorsicherung:	16 A
Überspannungsschutz:	L/N-GND: 10 kV, (SR Treiber: 8 kV) L-N: 6 kV
Betriebsdauer:	min 100.000 Stunden
Regelung:	8-100% wahlfrei programmierbar oder DALI (vieradriges Kabel), Line switch, AmpDim
Alternative:	DALI via <u>Zhaga Book 18</u> Sockel

# Way Parkleuchte - Bestelldaten

Design: AART designers



## Bestell-Daten:

WAY Ausleger, LED Board zirkular								
Bestell-Nr.	Bestückung		Schlüssel zu Farbe, Farbtemperatur uam. in der Tabelle unten.					
9808-	LED Ø240, max 9700 Lm, programmierbar, 10,5 m Leitung							
Kombinieren mit	Farbe	Farbtemperatur		Dimmung/Regelung		Schutzklasse		
	4	graphitgrau	830	3000 K, 80 Ra	leer	progammierbar	leer	Klasse II
	9	silbergrau	840	4000 K, 80 Ra	D	Dali	J	Klasse I
	17	cortenbraun			F	Phase (Line switch)		
	66	noir 900			R	Socket incl. SR Treiber, Zhaga book 18		
Beispiel:	9808-66840 = WAY Parkleuchte, LED zirkular, noir 900, 4000 K 80 Ra, 10,5 m Leitung							