

# SKY WAND

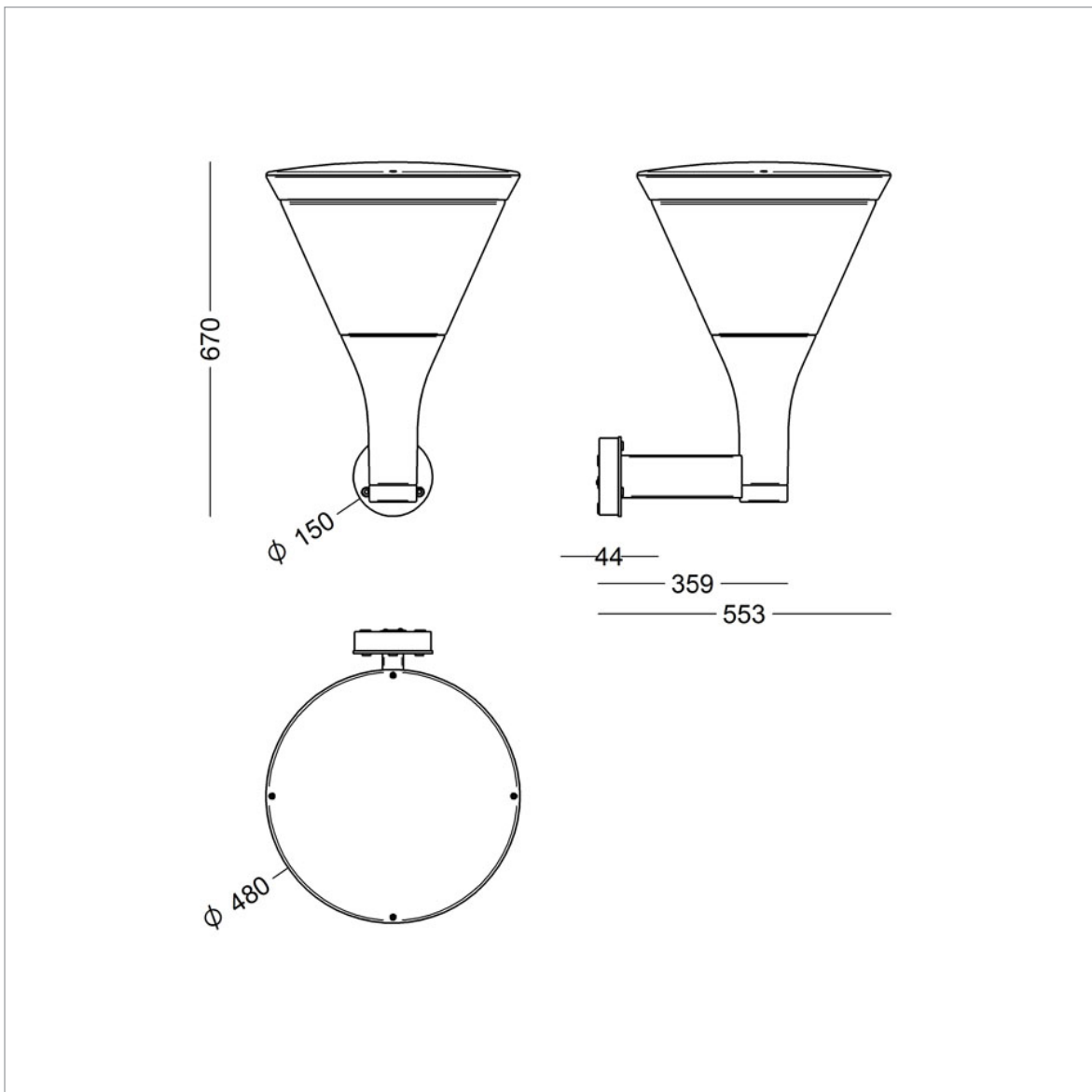
Design: AART designers



AART designers haben für Focus Lighting **SKY** entworfen, neue Park-, Wand- und Pollerleuchten schlichten, klassischen Designs.

Das Leuchtmittel, LED, ist unten in der Leuchte angebracht, und das indirekte, vom gewölbten Dach reflektierende Licht ist angenehm für das Auge.

Die an den Himmel strebende Form und die gewölbte Dachplatte der Parkleuchte haben zum Namen **SKY** inspiriert.



# SKY WAND

Design: AART designers

## Leuchtendaten:

|                   |  |
|-------------------|--|
| Material:         | Aluminiumguß   |
| Farben:           | graphitgrau: SW302G (ähnlich RAL 9007)<br>silbergrau: MW300D<br>cortenfarbe: Mars SX3050F            |
| Afschirmung:      | Polycarbonat, klar, mit UV-beständiger Acrylschicht, evtl. mit Blendschutz für asymmetrisches Licht. |
| Montage:          | An Wand  |
| Anschluß:         | Verdrahtung in 5 x 2,5 mm <sup>2</sup> Klemme  |
| Schutzart:        | IP66, Klasse II  |
| Schlagfestigkeit: | IK10   |
| Korrosionsklasse: | C5   |
| Gewicht:          | 9,7 kg   |
| Windfläche:       | 0,143 m <sup>2</sup> (lateral)   |
| Bestückung:       | LED, austauschbar  |

## LED- und Treiberdaten:

|                      |   |
|----------------------|---|
| LED:                 | Bridgelux VERO 18   |
| Betriebsdauer:       | min 100.000 Stunden bei ta max 25°C<br>L70B10   |
| Farbtemperatur:      | 2700, 3000 oder 4000 Kelvin   |
| Farbwiedergabe:      | min 80 Ra, typisch 85 Ra  |
| Lichtstrom:          | 2700K: 1650-3900 lm, CLO<br>3000K: 1700-4100 lm, CLO<br>4000K: 1800-4300 lm, CLO                  |
| Wirkungsgrad:        | 74%   |
| Lichtstärkeklasse:   | G2  |
| Blendindexklasse:    | D6  |
| Treiber:             | Xitanium Full Xi FP 40 W 0,3-1,0 A<br>programmierbar  |
| Einschaltstrom:      | max 22 A (50% nach 290 µs)  |
| Dimmung:             | 15-100% wahlfrei programmierbar<br>1-10 V<br>DALI<br>Phase (Line switch)<br>Netzspannung (AmpDim) |
| Überspannungsschutz: | L/N-GND: 8 kV<br>L-N: 6 kV  |
| Betriebsdauer:       | min 100.000 Stunden   |

## Bestell-Daten

|                            |   |                       |   |                         |  |                     |
|----------------------------|---|-----------------------|---|-------------------------|--|---------------------|
| <b>SKY Wand LED</b>        |   |                       |   |                         |  |                     |
| <b>Bestell-Nr.</b>         | <b>Bestückung</b>   |                       | Schlüssel zu Farbe und Farbtemperatur in der Tabelle unten. |                         |  |                     |
| 6834-                      | LED Bridgelux VERO 18, max 4300 lm, programmierbar                              |                       |   |                         |  |                     |
| <b>Zu kombinieren mit:</b> | <b>Farbe</b>  | <b>Farbtemperatur</b> |   | <b>Dimmung/Regelung</b> |  |                     |
|                            | 4   | graphitgrau           | 827   | 2700 K, 80 Ra           |  | leer programmierbar |
|                            | 9   | silbergrau            | 830   | 3000 K, 80 Ra           |  | V 1-10 V            |
|                            | 17  | cortenfarbe           | 840   | 4000 K, 80 Ra           |  | D Dali              |
|                            |   |                       |   |                         |  | F Phase             |
|                            |   |                       |   |                         |  | Z Netzspannung      |
| Beispiel der Bestell-Nr.:  | 6834-9830 = Sky Wand LED, silbergrau, 3000 K 80 Ra, max 4100 lm, programmierbar |                       |   |                         |  |                     |