

SKY PARK

Design: AART designers



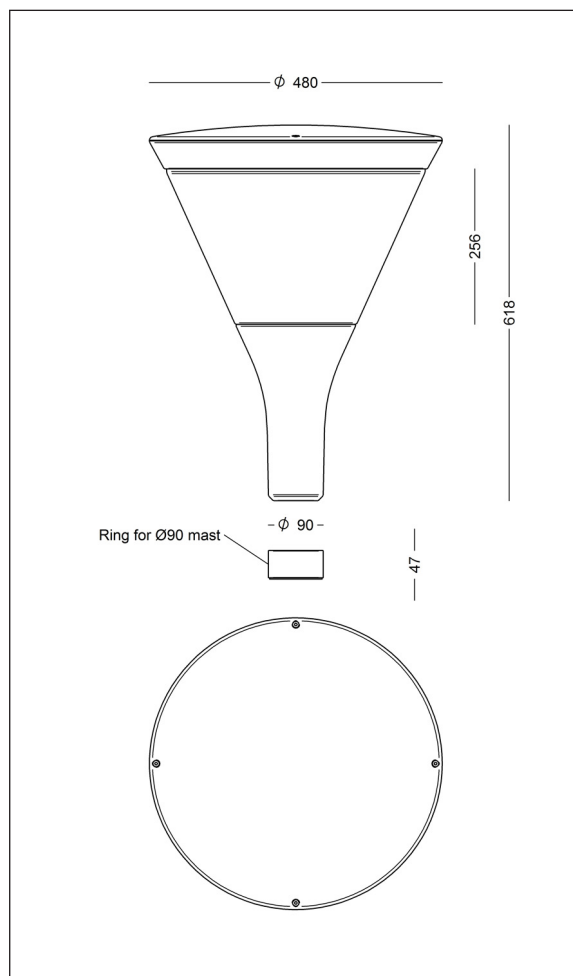
AART designers haben für Focus Lighting **SKY** entworfen, eine neue Parkleuchte schlichten, klassischen Designs. Das Leuchtmittel, LED, ist unten in der Leuchte angebracht, und das indirekte, vom gewölbten Dach reflektierende Licht ist angenehm für das Auge.

Die an den Himmel strebende Form und die gewölbte Dachplatte der Parkleuchte haben zum Namen **SKY** inspiriert.



SKY PARK

Design: AART designers



Leuchtendaten:

Material:	Aluminiumguß
Farben:	graphitgrau: SW302G (ähnlich RAL 9007) silbergrau: MW300D
Abschirmung:	Polycarbonat, klar, mit UV-beständiger Acrylschicht, evtl. mit Blendschutz für asymmetrisches Licht.
Montage:	auf Mast mit 60 mm oberem Durchmesser, oder auf 90 mm Mast mit 100 mm Stützhöhe (Abstandsring erforderlich) 4 m PKL-Leitung, 2x1,5 mm ² , vormontiert
Anschluß:	Im Mast
Schutzart:	IP 66, Klasse II
Wandelenklasse:	IK10
Korrosionsklasse:	C5
Gewicht:	8,4 kg
Windfläche:	0,143 m ² (lateral)
Bestückung:	LED, austauschbar

LED- und Treiberdaten:

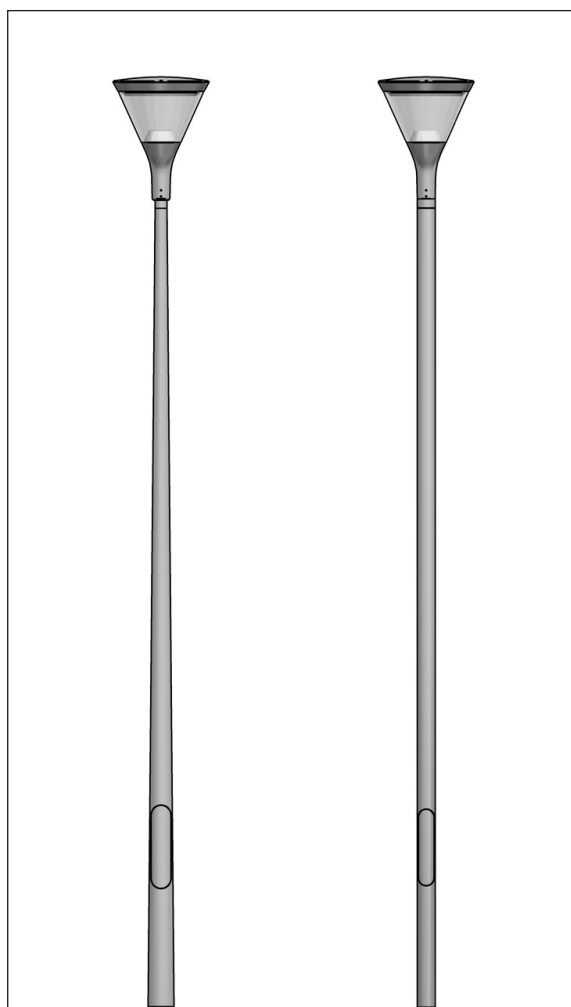
LED:	Bridgelux VERO 18
Betriebsdauer:	min 100.000 Stunden bei ta max 25°C L70B10
Farbtemperatur:	2700, 3000 oder 4000 Kelvin
Farbwiedergabe:	min 80 Ra, typisch 85 Ra
Lichtstrom:	2700K: 1650-3900 lm, CLO 3000K: 1700-4100 lm, CLO 4000K: 1800-4300 lm, CLO
Wirkungsgrad:	Rotationssymmetrie: 74% Asymmetrie: 51%
Lichtstärkeklasse:	Rotationssymmetrie: G2 Asymmetrie: G1
Blendindexklasse:	Rotationssymmetrie: D6 Asymmetrie: D6
Treiber:	Xitanium Full Xi FP 40 W 0,3-1,0 A programmierbar
Einschaltstrom:	max 22 A (50% nach 290 µs)
Dimmung:	15-100% wahlfrei programmierbar 1-10 V DALI Phase (Line switch) Netzspannung (AmpDim)
Überspannungsschutz:	L/N-GND: 8 kV L-N: 6 kV
Betriebsdauer:	min 100.000 Stunden

SKY PARK

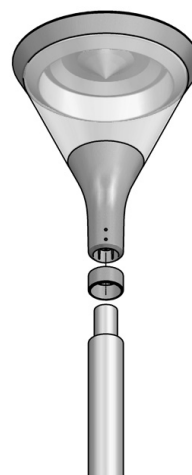
Design: AART designers

Bestell-Daten:

SKY Parkleuchte LED					
Bestell-Nr.	Bestückung		Schlüssel zu Farbe und Farbtemperatur in der Tabelle unten.		
8833-	LED Bridgelux VERO 18, max 4300 lm, programmierbar				
Zu kombinieren mit:	Farbe	Farbtemperatur		Dimmung/Regelung	
	4	graphitgrau	827	2700 K, 80 Ra	
	9	silbergrau	830	3000 K, 80 Ra	
	17	cortenfarbe	840	4000 K, 80 Ra	
				leer	programmierbar
				V	1-10 V
				D	Dali
				F	Phase
				Z	Netzspannung
Beispiel der Bestell-Nr.	8833-9830 = Sky Parkleuchte LED, silbergrau, 3000 K 80 Ra, max 4100 lm, programmierbar				
Zubehör					
8005-	Abstandsring für Ø90 mm Mast - Farbziffer oben wählen - oder Sonderfarbe.				
8006-	Blendschutz aus lackiertem Aluminium - Farbziffer oben wählen.				
Maste, Ø90 mm mit Ø60 Stützen					
Bestell-Nr.	Höhe		Schlüssel zu Farbe in der Tabelle unten.		
3150-	3 m Mast				
3151-	3,5 m Mast				
3152-	4 m Mast				
Zu kombinieren mit:	Farbe	Zubehör: Schutzeinrichtung für Ø90 mm Mast			
	4	graphitgrau	Bestell-Nr.	Typ	
	7	feuerverzinkt	6949	DI Euro Mini	max 2 Stck. 4 x 16 mm ²
	9	silbergrau	50279	Nipa HSW 1194	max 5 Stck. 5 x 6 mm ²
	17	cortenfarbe			



Abstandsring für Ø90 Mast getrennt bestellen



SKY ist an verschiedenen Masttypen anwendbar; Voraussetzung ist ein Zopf von Ø60 x H100 mm.

Zwei Beispiele:

1. konischer Mast mit 100 mm Stützen Ø60
2. zylindrischer Mast Ø90 mm mit 100 mm Stützen Ø60

Für den zylindrischen Mast Ø90 mm ist der Abstandsring, Bestell-Nr. 8005-, erforderlich. Bitte beachten, dass nur ausgewählte Schutzrichtungen vorgesehen werden können - Link zur Spezifikation oben.