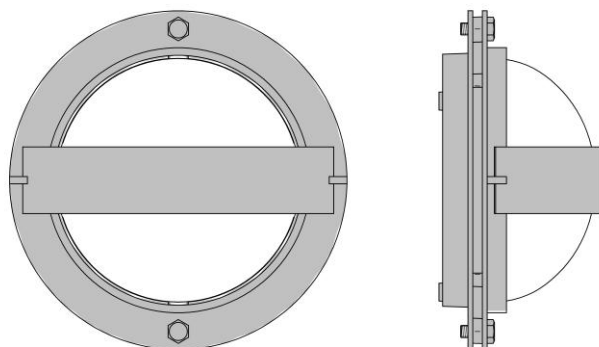


Technische Daten Tema Buen · Ø 280 mm



• Ø280 • • 135 •

Material:	Feuerverzinkter Stahl mit oder ohne Pulverbeschichtung
Wandkonsole:	Aluminiumguss
Abschirmung:	Polycarbonat, klar oder opalisiert
Anschluss:	Eventuell mit Halbabdeckung – siehe Bestell-Nr. unten
Schutzart:	2 x 2,5 mm ² Kabel in 5x6 mm ² Klemme
	IP 66, Klasse I / Klasse II gegen Aufpreis
	Wandklasse II
	Korrosionsklasse 3
Gewicht:	Ca 5 kg
Bestückung:	LED, Kompakt-LL oder E27 Varianten (siehe nächste Seite)

Bestückung/Bestell-Nr.

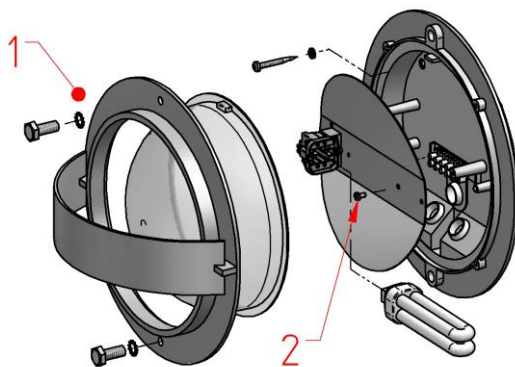
LED:	Bridgelux ES, 5 W (250 mA)	
Gesamtverbrauch:	6,3 W (250 mA) , Alternative: 8,7 W (350 mA)	
Treiber:	250-350 mA, stufenlos regelbar	
Brennzeit:	min 50.000 Stunden bei t_a max 25°	
Farbtemperatur:	2700 oder 3000° Kelvin	
Farbwiedergabe:	2700 K: min 90 Ra, 3000 K: min 80 Ra	
Wirkungsgrad:	80%	
LED-Modul:	68007-2700	5 W Bridgelux ES, 2700 K
	68007-3000	5 W Bridgelux ES, 3000 K
	5703646 68734 9	Armatur ohne LED Komponenten, graphitgrau
	5703646 68739 4	Armatur ohne LED Komponenten, feuerverzinkt
Zuschlag:	5703646 00343 1	Dimmbarer Treiber, 1-10 V und Switch
Für Kompakt- leuchtstofflampe:	18 W TC-D, G24d-2, 2 Stifte (Osram Dulux D)	
	5703646 61724 7	Graphitgrau
	5703646 61729 2	Feuerverzinkt
	26 W TC-T, GX24d-3, 2 Stifte (Osram Dulux T)	
	5703646 61734 6	Graphitgrau
	5703646 61739 1	Feuerverzinkt
EVG:	18 W TC-DE, G24q-2, 4 Stifte (Osram Dulux D/E)	
	5703646 62724 6	Graphitgrau
	5703646 62729 1	Feuerverzinkt
Zuschlag:	5703646 62720 0	Klasse II
Mit E27 Fassung:	Max 52 W Halogen (Energy Saver), E27	
	Kompakte Typen, E27, max L: 116 mm, max Durchmesser: 60 mm	
	5703646 60714 9	Graphitgrau
	5703646 60719 4	Feuerverzinkt
Zubehör:	5703646 60720 0	Halbabdeckung für Klarschirm

Montageanleitung

Tema Buen – eventuell mit Halbabdeckung Art.nr. 60714-62729

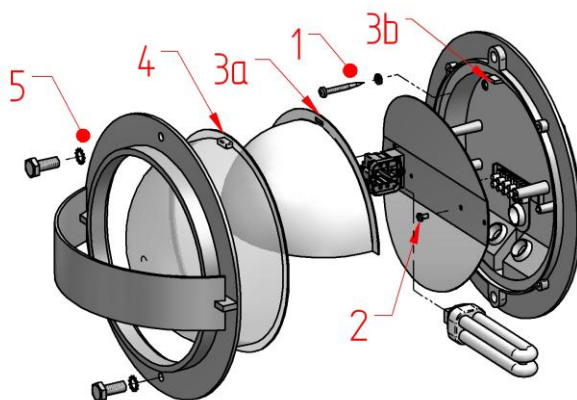
Demontage:

- Die beiden Bolzen (1) lockern und die Front und die Abschirmung abnehmen.
- Den Reflektor entfernen (2)



Montage:

- Die Wanddose direkt an Wand montieren. Zwei Kabelzuleitungen möglich.
- Um eine dichte Installation zu sichern, die beigefügten Dichtungsscheiben (1) anwenden.
- Den Reflektor festmachen (2).
- Lampe einsetzen.
- Wenn vorhanden, die Halbabdeckung (3a) oben in der Wanddose anbringen (3b).
- Die Abschirmung (4) einsetzen, und die Front mittels den beiden Bolzen (5) montieren.



Montageanleitung

Tema Buen – mit LED
Art.nr. 68734-68739

Demontage:

- Die beiden Bolzen (5) lockern und die Front und die Abschirmung abnehmen.
- Das LED-Modul entfernen (2).

Montage:

- Die Wanddose direkt an Wand montieren. Zwei Kabelzuleitungen möglich.
- Um eine dichte Installation zu sichern, die beigefügten Dichtungsscheiben (1) anwenden.
- Das LED-Modul einbauen (2).
- Wenn vorhanden, die Halbabdeckung (3a) oben in der Wanddose anbringen (3b).
- Die Abschirmung (4) einsetzen, und die Front mittels den beiden Bolzen (5) montieren.

