

TEMA POLLERLEUCHE

Design: Torben Rix, Leif Jensen, Ole Bruhn



Die Tema-Serie besteht aus Wand-, Poller- und Parkleuchten, die durch rustikale Einfachheit an Design und Materialien gekennzeichnet sind. Die feuerverzinkten Leuchten sind sehr robust und wartungsfrei. Bei Lieferung ist die Oberfläche blank und hell, gewinnt aber schnell Patina und wird matt und dunkler. Alle Produkte der Tema-Serie sind in zwei Größen erhältlich.

Tema Klampen - Ø 205 und 250

Tema Grønnegade - L 385 und 490

Tema Pollerleuchte - H 1000 und 1100

Tema Parkleuchte - H 2450, 3000 und 3500



TEMA POLLER 1000 - LED

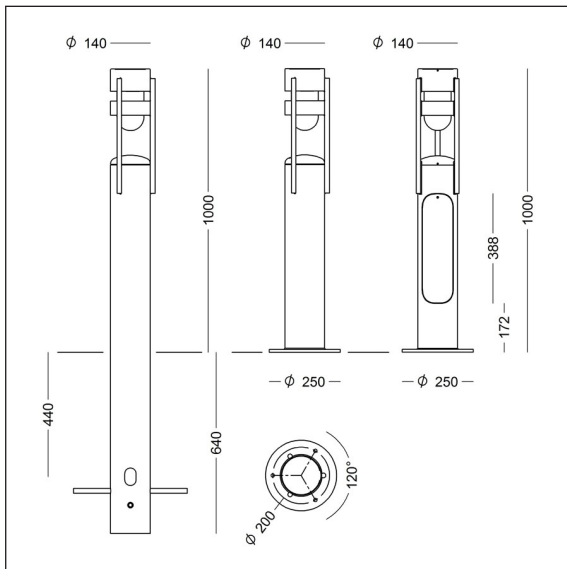
Design: Torben Rix, Leif Jensen, Ole Bruhn



Leuchtendaten:

Material: Feuerverzinkter Stahl
Abschirmung: Polycarbonat, klar, schlagfest, mit Blendschutz
Montage: Zum Eingraben oder auf Flansch
Anschluß: 2 x 6 mm² Kabel
Klemme: 5 x 25 mm²
Schutzart: IP54, klasse I
 Klasse II auf Anfrage - siehe unten
Gewicht: 26 kg
Bestückung: LED, Kompakt-LL oder E27 Varianten.

Klasse II: Sonderausführung - bitte Kontakt aufnehmen
Schutzmodul: für 1 oder 2 Neozed Sicherungen bis 16 A
Anschluß: 2 Stck Kabel, 4 x 16 mm²
Schutzart: IP44



LED- und Treiberdaten:

LED Typ: Bridgelux Vero 10
Gesamtverbrauch: 12 oder 17 W (350 oder 500 mA)
Betriebsdauer: min 50.000 Stunden bei ta max 25°C
Farbtemperatur: 2700 oder 3000 Kelvin
Farbwiedergabe: min 90 Ra
Farbgenauigkeit: 3 Steps SDCM
Wirkungsgrad: 74%
Treiber: Helvar LED Treiber
 Dimmbar auf Anfrage
Betriebsdauer: min 50.000 Stunden

Bestelldaten:

Tema Pollerleuchte 1000, LED							
Bestell-Nr.	Montage	Bestückung, Bridgelux VERO 10					
7887-	zum Eingraben	12 W, 350 mA					
7872-	auf Flansch	12 W, 350 mA					
7888-	zum Eingraben	17 W, 500 mA					
7873-	auf Flansch	17 W, 500 mA					
Schlüssel zu Farbe, Farbtemperatur und Dimmung in der Tabelle unten.							
Kombinieren mit:	Farbe	Farbtemperatur		Dimmung			
		9	feuerverzinkt	927	2700 K, 90 Ra	V	1-10 V
				930	3000 K, 90 Ra	D	Dali
Beispiel der Bestell-Nr.	7887-9930 = Tema Pollerleuchte 1000, zum Eingraben, feuerverzinkt, 12 W LED, 3000 K 90 Ra						

TEMA POLLER 1000 - ÜBRIGE BESTCK.

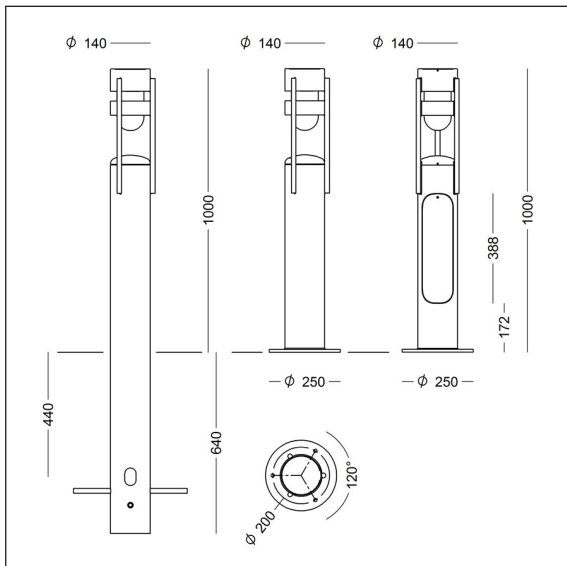
Design: Torben Rix, Leif Jensen, Ole Bruhn



Leuchtendaten:

Material: Feuerverzinkter Stahl
Abschirmung: Polycarbonat, klar, schlagfest, mit Blendschutz
Montage: Zum Eingraben oder auf Flansch
Anschluß: 2 x 6 mm² Kabel
Klemme: 5 x 25 mm²
Schutzart: IP54, klasse I
 Klasse II auf Anfrage - siehe unten
Gewicht: 26 kg
Bestückung: LED, Kompakt-LL oder E27 Varianten.

Klasse II: Sonderausführung - bitte Kontakt aufnehmen
Schutzmodul: für 1 oder 2 Neozed Sicherungen bis 16 A
Anschluß: 2 Stck Kabel, 4 x 16 mm²
Schutzart: IP44



Bestückung:

E27 Varianten: max 57 W, max Länge 140 mm,
 max Durchmesser 56 mm

Kompakt-LL: 26 W TC-TEL, EVG, GX24q-3, 4 Stifte
Gesamtverbrauch: 29 W
Wirkungsgrad: 27%

Bestelldaten:

Tema Pollerleuchte 1000, E27 und Kompakt-LL				
Bestell-Nr.	Montage	Bestückung		
7061-	zum Eingraben	E27, max 57 W		
7064-	auf Flansch	E27, max 57 W		
7261-	zum Eingraben	26 W TC-TEL, EVG		
7264-	auf Flansch	26 W TC-TEL, EVG		
Schlüssel zu Farbe und evtl. Dimmung in der Tabelle unten.				
Kombinieren mit:	Farbe	Dimmung (nur Kompakt-LL)		
			V	1-10 V
	9 feuerverzinkt	D	Dali	
Beispiel der Bestell-Nr.	7061-9 = Tema Pollerleuchte 1000, feuerverzinkt, E27			