

Tema Pollerleuchte

Design: Torben Rix, Leif Jensen, Ole Bruhn



Die Tema Pollerleuchte ist durch rustikale Einfachheit an Design und Materialien gekennzeichnet. Die feuerverzinkte Leuchte ist sehr robust und wartungsfrei. Bei Lieferung ist die Oberfläche blank und hell, gewinnt aber schnell Patina und wird matt und dunkler.



Tema Poller 1000 - LED

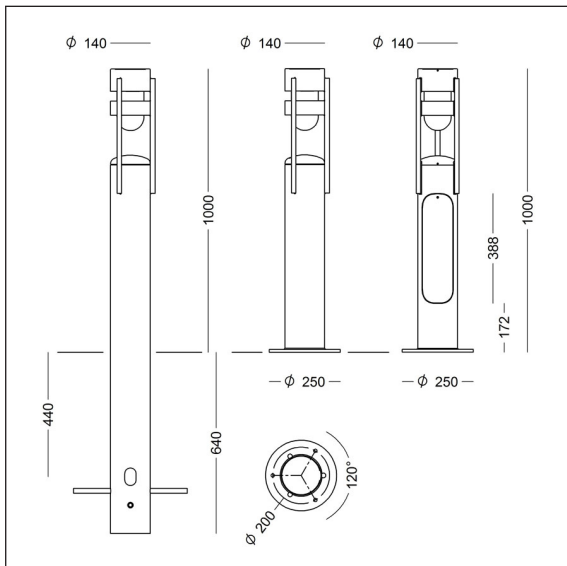
Design: Torben Rix, Leif Jensen, Ole Bruhn



Leuchtendaten:

Material:	Feuerverzinkter Stahl
Abschirmung:	Polycarbonat, klar, schlagfest, mit Blendschutz
Montage:	Zum Eingraben oder auf Flansch
Anschluß:	2 x 6 mm ² Kabel
Klemme:	5 x 25 mm ²
Schutzart:	IP54, klasse I, ohne Tür Klasse II auf Anfrage *)
Schlagfestigkeit:	IK10
Gewicht:	26 kg
Bestückung:	LED, austauschbar

*) Klasse II:	Sonderausführung - bitte Kontakt aufnehmen
Schutzmodul:	für 1 oder 2 Neozed Sicherungen bis 16 A
Anschluß:	2 Stck Kabel, 4 x 16 mm ²
Schutzart:	IP44



LED- und Treiberdaten:

LED Typ:	Bridgelux Vero 10
Gesamtverbrauch:	12 oder 16 W (350 bzw. 500 mA)
Betriebsdauer:	min 100.000 Stunden bei ta max 25°C, L90B10
Farbtemperatur:	2700, 3000 oder 4000 Kelvin
Energieklasse:	F
Farbwiedergabe:	min 90 Ra
Farbgenauigkeit:	3 Steps SDCM
Wirkungsgrad:	74%

Treiber:	Helvar LED Treiber
	Dimmbar auf Anfrage
Betriebsdauer:	min 50.000 Stunden

Bestelldaten:

Tema Pollerleuchte 1000, LED					
Bestell-Nr.	Montage	Bestückung, Bridgelux VERO 10			
7887-	zum Eingraben	12 W, 350 mA			
7872-	auf Flansch	12 W, 350 mA			
7888-	zum Eingraben	16 W, 500 mA			
7873-	auf Flansch	16 W, 500 mA			
Schlüssel zu Farbe, Farbtemperatur und Dimmung in der Tabelle unten.					
Kombinieren mit:	Farbe	Farbtemperatur		Dimmung	
	9 feuerverzinkt	927	2700 K, 90 Ra	V	1-10 V
		930	3000 K, 90 Ra	D	Dali
		940	4000 K, 90 Ra		
Beispiel der Bestell-Nr.	7887-9930 = Tema Pollerleuchte 1000, zum Eingraben, feuerverzinkt, 12 W LED, 3000 K 90 Ra				

Tema Poller 1000 - E27

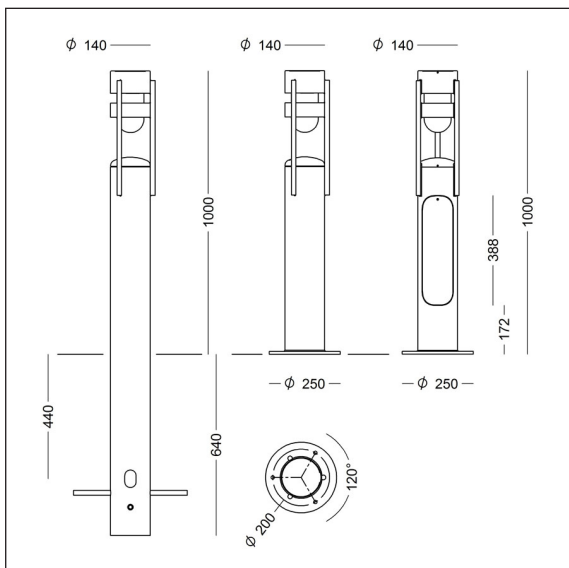
Design: Torben Rix, Leif Jensen, Ole Bruhn



Leuchtendaten:

Material: Feuerverzinkter Stahl
Abschirmung: Polycarbonat, klar, schlagfest, mit Blendschutz
Montage: Zum Eingraben oder auf Flansch
Anschluß: 2 x 6 mm² Kabel
Klemme: 5 x 25 mm²
Schutzart: IP54, klasse I, ohne Tür
 Klasse II auf Anfrage *)
Schlagfestigkeit: IK10
Gewicht: 26 kg

***) Klasse II:** Sonderausführung - bitte Kontakt aufnehmen
Schutzmodul: für 1 oder 2 Neozed Sicherungen bis 16 A
Anschluß: 2 Stck Kabel, 4 x 16 mm²
Schutzart: IP44



Bestückung:

E27 Varianten: max 57 W, max Länge 140 mm,
 max Durchmesser 56 mm

Bestelldaten:

Tema Pollerleuchte 1000, E27		
Bestell-Nr.	Montage	Bestückung
7061-	zum Eingraben	E27, max 57 W
7064-	auf Flansch	E27, max 57 W
Schlüssel zu Farbe und evtl. Dimmung in der Tabelle unten.		
Kombinieren mit:	Farbe	
	9 feuerverzinkt	
Beispiel der Bestell-Nr.	7061-9 = Tema Pollerleuchte 1000, feuerverzinkt, E27	