

TEMA GRØNNEGADE

Design: Torben Rix, Leif Jensen, Ole Bruhn



Die Tema-Serie besteht aus robusten und einfachen Wand-, Poller- und Parkleuchten. Die feuerverzinkte Ausführung ist robust und wartungsfrei. Blank bei Lieferung, aber die Produkte gewinnen schnell Patina und werden matt und dunkler. Alle Tema Leuchten, die in mehr Größen erhältlich sind, werden mit LED oder E27 Lampen bestückt.

Tema Grønnegade - L 385 und 490

Tema Klampen - Ø 205 und 250

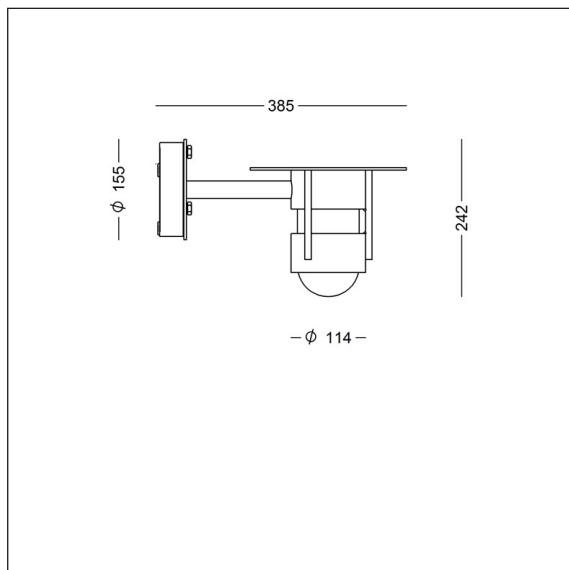
Tema Pollerleuchte - H 1000 und 1100

Tema Parkleuchte - H 2650, 3000 und 3500



TEMA GRØNNEGADE 385

Design: Torben Rix, Leif Jensen, Ole Bruhn



Leuchtendaten:

Material:	Feuerverzinkter Stahl
Wanddose:	Aluminiumguß
Abschirmung:	Polycarbonat, klar, schlagfest, verriegelbar
Anschluß:	3 x 4 mm ² Klemme in der Wanddose
Verdrahtung:	max 2 Stck. 1,5 mm ²
Schutzart:	IP44, Klasse I
	Vandalklasse II
	Korrosionsklasse 3
Gewicht:	6 kg
Bestückung:	LED oder E27

LED- und Treiberdaten:

LED Typ:	Bridgelux Vero 10
Energieverbrauch:	8 oder 12 W (250 oder 350 mA)
Betriebsdauer:	min 100.000 Stunden bei ta max 25°C, L80B10
Farbtemperatur:	2700, 3000 oder 4000 Kelvin
Farbwiedergabe:	min 90 Ra
Farbgenauigkeit:	3 Steps SDCM
Wirkungsgrad:	90%

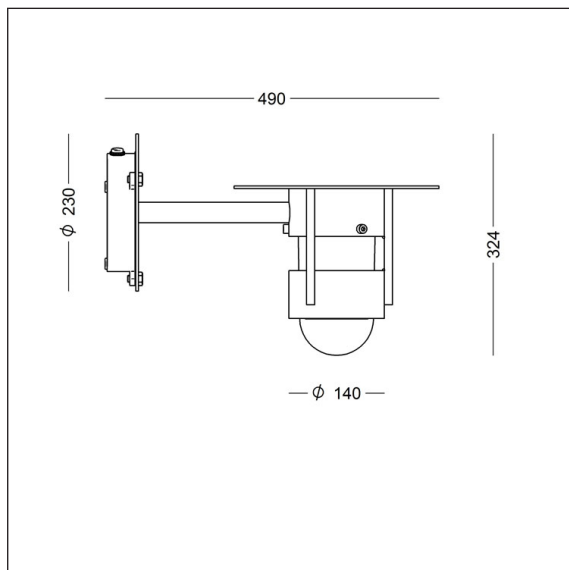
Treiber:	TCL LED Treiber, 250 oder 350 mA
Betriebsdauer:	min 50.000 Stunden

Produktdaten:

Tema Grønnegade 385					
Bestell-Nr.	Bestückung				
6860-	8 W Bridgelux Vero 10, 250 mA				
6862-	12 W Bridgelux Vero 10, 350 mA				
6061-	E27, max 57 W, max Länge 103 mm, max Durchmesser 60 mm				
	Schlüssel zu Farbe, Farbtemperatur uam. in der Tabelle unten.				
Zu kombinieren mit:	Farbe	Farbtemperatur		Dimmung	
	9 feuerverzinkt	927	2700 K, 90 Ra	V	1-10 V
		930	3000 K, 90 Ra	D	Dali
		940	4000 K, 90 Ra		
Beispiel der Bestell-Nr.:	6860-9930 = Tema Grønnegade 385, feuerverzinkt, 12 W LED, 3000 K 90 Ra				

TEMA GRØNNEGÅDE 490 - LED

Design: Torben Rix, Leif Jensen, Ole Bruhn



Leuchtendaten:

Material:	Feuerverzinkter Stahl
Wanddose:	Aluminiumguß
Abschirmung:	Polycarbonat, klar, schlagfest, verriegelbar
Anschluß:	5 x 6 mm ² Klemme in der Wanddose
Schutzart:	IP44, Klasse I
	Vandalklasse II
	Korrosionsklasse 3
Gewicht:	10 kg
Bestückung:	LED

LED- und Treiberdaten:

LED Typ:	Bridgelux Vero 10
Energieverbrauch:	12 oder 17 W (350 oder 500 mA)
Betriebsdauer:	min 100.000 Stunden bei ta max 25°C, L80B10
Farbtemperatur:	2700, 3000 oder 4000 Kelvin
Farbwiedergabe:	min 90 Ra
Farbgenauigkeit:	3 Steps SDCM
Wirkungsgrad:	80,5%

Treiber:	Helvar LED Treiber, 350 oder 500 mA
Betriebsdauer:	min 50.000 Stunden

Produktdaten:

Tema Grønnegade 490						
Bestell-Nr.	Bestückung					
6866-	12 W Bridgelux Vero 10, 350 mA					
6867-	17 W Bridgelux Vero 10, 500 mA					
Schlüssel zu Farbe, Farbtemperatur uam. in der Tabelle unten						
Zu kombinieren mit:	Farbe	Farbtemperatur			Dimmung	
	9 feuerverzinkt	927	2700 K, 90 Ra	V	1-10 V	
		930	3000 K, 90 Ra	D	Dali	
		940	4000 K, 90 Ra			
Beispiel der Bestell-Nr.:	6866-9930 = Tema Grønnegade 490, feuerverzinkt, 12 W LED, 3000 K 90 Ra					