

# NYX 330 LEUCHE

Design: Vilhelm Lauritzen Architekten



**NYX** ist eine Serie von Außenleuchten für Montage an Wand, Poller oder Mast. NYX erfüllt die heutigen Anforderungen an das angenehme, blendfreie Licht, und in kraft ihrer einfachen, starken Form trägt sie zum Kennzeichnen des Stadtraums bei.

**Nyx 330** ist als Wand- und Mastaufsatzleuchte vorhanden und ist in schwarz, cortenfarbe sowie zwei graue Farben erhältlich; die beiden grauen Versionen sind für feuerverzinkte Standardmasten sehr geeignet.

Die Bestückung mit LED, Kompaktleuchtstoff- oder Metalldampf lampen in Kombination mit dem asymmetrischen oder rotationssymmetrischen Reflektor ergibt eine flexible Lösung, die der jeweiligen Lichtaufgabe angepasst werden kann.

**NYX 330** ist für 3-6 m Masten besonders geeignet. Die Einzelleuchte ist an allen Ø60 mm Mastentypen montierbar.

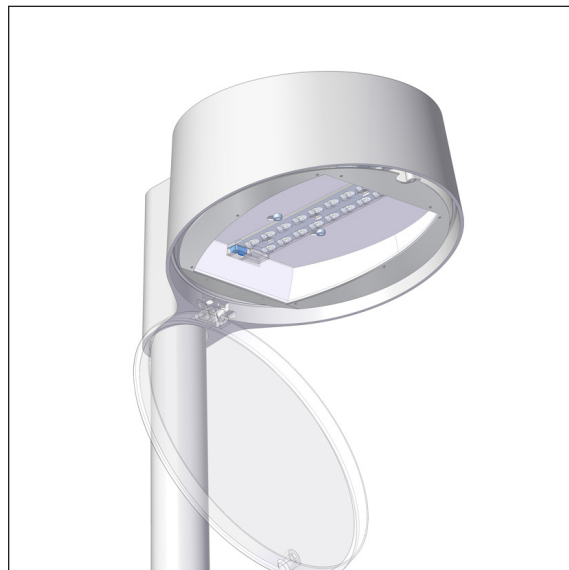
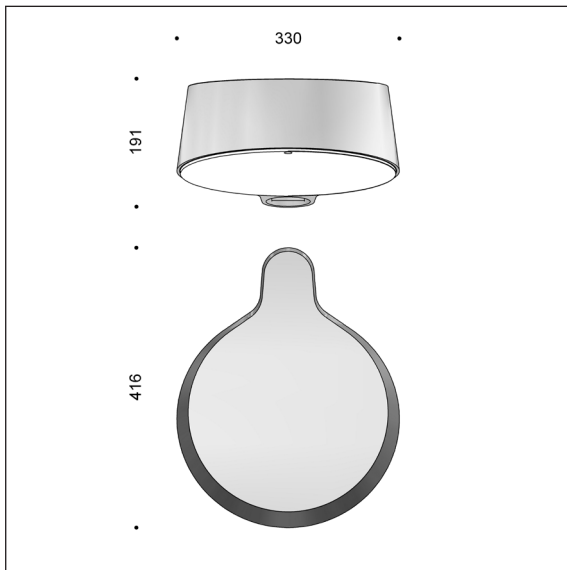
Nyx 330 ist auch mit Gehäusebohrung für die Montage von zwei oder mehr Leuchten an einem 60 mm Mast erhältlich. An niedrigen Masten ist die Montage von zwei Leuchten besonders geeignet.

Die **Nyx 330** Leuchte ist außerdem an einer Doppelarm montierbar, die in zwei Größen erhältlich ist: 800 oder 1600 mm. Die Standardarm ist aus feuerverzinktem Stahl; kann aber wie die Leuchten angestrichen werden.



# NYX 330 LED FASTFLEX TYP III

Design: Vilhelm Lauritzen Architekten



## Leuchtendaten:

Material: Aluminiumguß  
 Bestrichung: Graphitgrau: SW302G (ähnlich RAL 9007)  
 Silbergrau: MW300D  
 Schwarz: RAL 9005  
 Cortenfarbe: Mars SX3050F  
 Abschirmung: Polycarbonat, klar  
 Montage: Auf Mast m. 60 mm Zopfdurchmesser  
 Erhältlich mit Gehäusebohrung für die Montage von zwei oder mehr Leuchten auf Ø60mm Mast.  
 Anschluß: Im mast

Schutzart: IP 66, Klasse II  
 Korrosionsklasse: C5  
 Wandalenklasse: IK10  
 Lichtstärkeklasse: G3 (G4 unter 90°)  
 Gewicht: 8 kg  
 Windflächenareal: 0,053 m2 (lateral)

## LED- und Treiberdaten:

LED mit Linsen: FastFlex Typ III für Orts- und Wohnwege  
 Betriebsdauer: min 80.000 Stunden bei  $t_a$  max 25°, L80B10  
 Temperaturbereich: -30 bis +35° C  
 Lichtstrom: 3000K: 1300-3300 lm, CLO  
 4000K: 1400-3600 lm, CLO  
 Farbtemperatur: 3000 oder 4000 Kelvin  
 Farbwiedergabe: min 70 Ra, typisch 75 Ra  
 Farbgenauigkeit: 4 Steps SDCM  
 Wirkungsgrad: 87,5%

Treiber: Xitanium Full Xi FP 40 W 0,2-0,7 A  
 Einschaltstrom: max 22 A (50% nach 290 µs)  
 Nennspannung, AC: 220-240 Vac  
 Betriebsspannung, AC: 150-264 Vac  
 Nennspannung, DC: 186-250 Vdc  
 Betriebsspannung, DC: 165-275 Vdc  
 Nennfrequenz: 50-60 Hz  
 Betriebsfrequenz: 45-66 Hz  
 Max Vorsicherung: 16 A  
 Überspannungsschutz: L/N-GND: 8 kV, L-N: 6 kV  
 Lebensdauer: min 100.000 Stunden

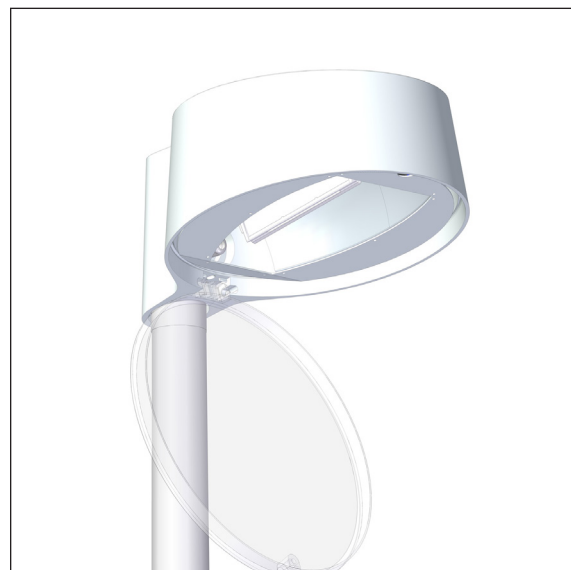
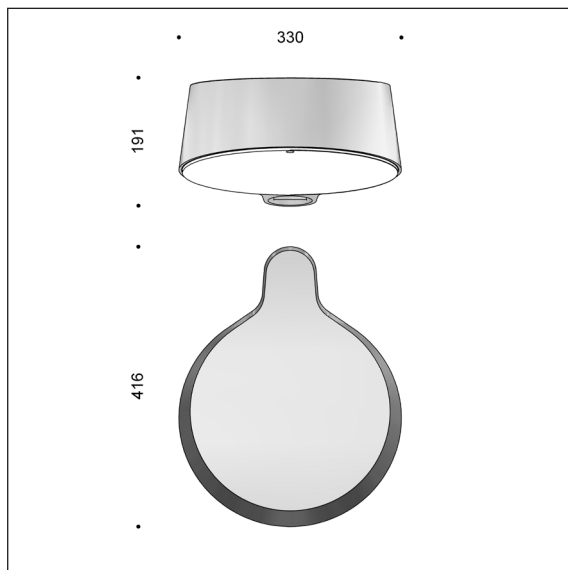
Dimmung: 15-100% wahlfrei programmierbar oder 1-10 V, DALI, Phase, Netzspannung

## Bestell-Daten:

| NYX 330 FastFlex mit Typ III Linsen, programmierbarer Treiber |   |                |   |               |   |                  |      |                |      |                |
|---|---|----------------|---|---------------|---|------------------|------|----------------|------|----------------|
| Bestell-Nr  | Bestückung  |                | Schlüssel zu Farbe, Farbtemperatur uam. in der Tabelle unten. |               |   |                  |      |                |      |                |
| 8816-   | LED FastFlex Typ III, max 3600 lm, programmierbar   |                |   |               |   |                  |      |                |      |                |
| Zu kombinieren mit:   | Farbe   | Farbtemperatur |   | Leitungslänge |   | Dimmung/Regelung |      | Gehäusebohrung |      |                |
|   | 3   | schwarz        | 730   | 3000 K, 70 Ra | 4 | 4 Meter          | leer | programmierbar | leer | keine Bohrung  |
|   | 4   | graphitgrau    | 740   | 4000 K, 70 Ra | 5 | 5,5 Meter        | V    | 1-10 V         | G    | Gehäusebohrung |
|   | 9   | silbergrau     | 840   | 4000 K, 80 Ra | 6 | 6,5 Meter        | D    | Dali           |      |                |
|   | 17  | cortenfarbe    |   |               |   |                  | F    | Phase          |      |                |
|   |   |                |   |               |   |                  | Z    | Netzspannung   |      |                |
| Beispiel:   | 8816-97305 = Nyx 330 FastFlex Typ III, max 3300 lm, programmierbar, silbergrau, 3000 K 70 Ra, 5,5 m Leitung |                |   |               |   |                  |      |                |      |                |

# NYX 330 LED FORTIMO LLM - PROGRAMM

Design: Vilhelm Lauritzen Architekten



## Leuchtendaten:

**Material:** Aluminiumguß  
**Bestrichung:** Graphitgrau: SW302G (ähnlich RAL 9007)  
 Silbergrau: MW300D  
 Schwarz: RAL 9005  
 Cortenfarbe: Mars SX3050F  
**Abschirmung:** Polycarbonat, klar  
**Montage:** Auf Mast m. 60 mm Zopfdurchmesser  
 Erhältlich mit Gehäusebohrung für die Montage von zwei oder mehr Leuchten auf Ø60mm Mast.  
**Anschluß:** Im mast

**Schutzart:** IP 66, Klasse II  
**Korrosionsklasse:** C5  
**Wandalenklasse:** IK 10  
**Gewicht:** 8 kg  
**Windflächenareal:** 0,053 m2 (lateral)

## LED- und Treiberdaten:

**LED:** Fortimo Linear Light Module  
**Betriebsdauer:** min 80.000 Stunden bei ta max 25°, L80B10  
**Temperaturbereich:** -30 bis +35° C  
**Lichtstrom:** 3000 lm (1700-3000), CLO  
 1800 lm (1100-1800), CLO  
 1100 lm (900-1100), CLO  
**Farbtemperatur:** 3000 oder 4000 Kelvin  
**Farbwiedergabe:** min 70 Ra, typisch 75 Ra, 80 Ra auf Anfrage  
**Farbgenauigkeit:** 5 SDCM  
**Wirkungsgrad:** 79%

**Treiber, 1800-3000 lm:** Xitanium Full Xi FP 40 W 0,3-1,0 A  
**Einschaltstrom:** max 22 A (50% nach 290 µs)  
**Treiber, 1100 lm:** Xitanium Full Xi FP 22 W 0,3-1,0 A  
**Einschaltstrom:** max 15 A (50% nach 360 µs)  
**Dimmung:** 15-100% wahlfrei programmierbar  
 1-10 V  
 DALI  
 Phase (Line switch)  
 Netzspannung (AmpDim)  
**Überspannungsschutz:** L/N-GND: 8 kV, L-N: 6 kV  
**Lebensdauer:** min 100.000 Stunden

## Bestell-Daten:

| NYX 330 Fortimo LLM mit programmierbarem Treiber |  |                |   |               |                  |           |                |                |      |                |
|--|--|----------------|---|---------------|------------------|-----------|----------------|----------------|------|----------------|
| Bestell-Nr                                       | Bestückung   |                | Schlüssel zu Farbe, Farbtemperatur uam. in der Tabelle unten. |               |                  |           |                |                |      |                |
| 8822-  | LED Fortimo LLM, max 3000 lm, programmierbar   |                |   |               |                  |           |                |                |      |                |
| 8828-  | LED Fortimo LLM, max 1800 lm, programmierbar   |                |   |               |                  |           |                |                |      |                |
| 8829-  | LED Fortimo LLM, max 1100 lm, programmierbar   |                |   |               |                  |           |                |                |      |                |
| Zu kombinieren mit:                              | Farbe  | Farbtemperatur | Leitungslänge   |               | Dimmung/Regelung |           | Gehäusebohrung |                |      |                |
|  | 3  | schwarz        | 730   | 3000 K, 70 Ra | 4                | 4 Meter   | leer           | programmierbar | leer | keine Bohrung  |
|  | 4  | graphitgrau    | 740   | 4000 K, 70 Ra | 5                | 5,5 Meter | V              | 1-10 V         | G    | Gehäusebohrung |
|  | 17   | silbergrau     |   |               | 6                | 6,5 Meter | D              | Dali           |      |                |
|  |  | cortenfarbe    |   |               |                  |           | F              | Phase          |      |                |
|  |  |                |   |               |                  |           | Z              | Netzspannung   |      |                |
| Beispiel:  | 8828-97305G = Nyx 330 Fortimo LLM programmierbar, max 1800 lm, silbergrau, 3000 K 70 Ra, 5,5 m Leitung, Gehäusebohrung |                |   |               |                  |           |                |                |      |                |

# NYX 330 LEUCHE

Design: Vilhelm Lauritzen Architekten





# NYX 330 LEUCHE

Design: Vilhelm Lauritzen Architekten

