

STICKS 900

Design: schmidt hammer lassen design



Die Einfachheit des Designs - die Grundlage unserer Aktivitäten - wird in **Sticks 900** und **Sticks 3000** von schmidt hammer lassen design abspiegelt. Das schwarz- oder graulackierte Aluminiumgehäuse wird nur von den Lichtspalten aus opalisiertem Acrylglas gebrochen. Am Tage paßt sich Sticks der Umgebung an; in der Nacht herrscht das Licht und fügt den Umgebungen Charakter zu.

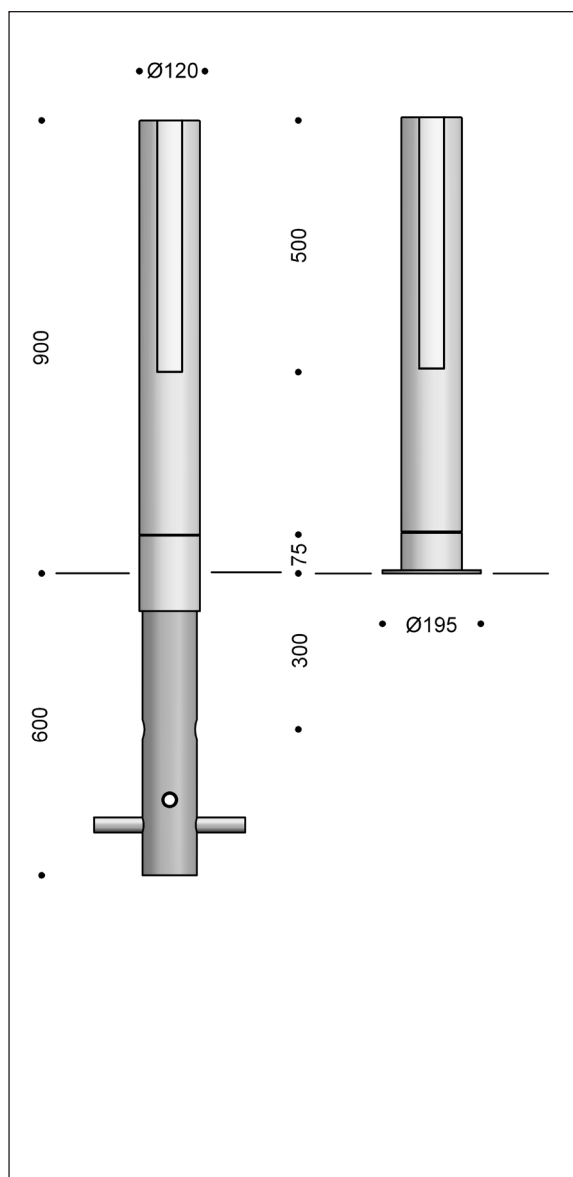
Sticks 900 wird mit LED oder Kompakt-LL bestückt.



Mariager Salzcentrum

STICKS 900 LED

Design: schmidt hammer lassen design



Leuchtendaten:

Material: Aluminium
Lackierung: Graphitgrau: SW302G (ähnlich RAL 9007)
 Schwarz: RAL 9005
Abschirmung: Schlagfestes Acrylglas, opalisiert
 Mit ein- oder doppelseitiger Lichtspalte
Montage: Mit Erdanker zum Eingraben oder auf Flansch
Anschluß: max Eintritt: 2 Stck 5 x 6 mm²
 Treiber und 4A sicherung im Sockel
Schutzart: IP55, Klasse II
Gewicht: 15,5 kg

LED-Daten:

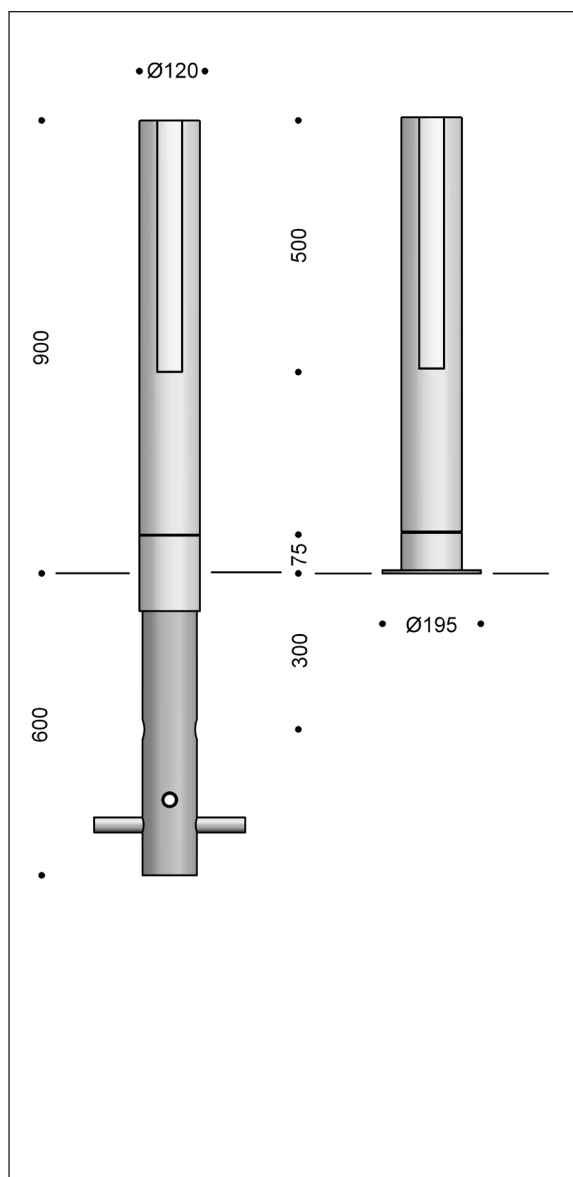
LED Typ: Citizen Array CALD0414-M8L1
Energieverbrauch: Einseitig: 8 W (500 mA)
 Alt. 6 W (350 mA) oder 11 W (700 mA)
 Doppelseitig: 15 W (500 mA)
 Alt. 10 W (350 mA) oder 20 W (700 mA)
Betriebsdauer: min 50.000 Stunden bei ta max 25°C
Farbtemperatur: 3000 Kelvin
Farbwiedergabe: min 80 Ra
Farbgenauigkeit: 3 Steps SDCM
Wirkungsgrad: 36%
Treiber: Helvar LED Treiber, Zuschlag für Dimmbarkeit
Betriebsdauer: min 50.000 Stunden

Bestell-Daten:

Sticks 900, LED, einseitig						
Bestell-Nr.	Montage			Bestückung		
7840-	zum Eingraben			Citizen Array CALD0414-M8L1, 8 W		
7846-	auf Flansch			Citizen Array CALD0414-M8L1, 8 W		
Sticks 900, LED, doppelseitig						
7841-	zum Eingraben			2 x Citizen Array CALD0414-M8L1, 15 W		
7847-	auf Flansch			2 x Citizen Array CALD0414-M8L1, 15 W		
Schlüssel zu Farbe, Farbtemperatur usw. in der Tabelle unten.						
Zu kombinieren mit:		Farbe	Farbtemperatur		Dimmung	
	3	schwarz	830	3000 K, 80 Ra	leer	ohne Dimmung
	4	graphitgrau			V	1-10 V
					D	Dali
Beispiel der Bestell-Nr.:		7840-3830 = Sticks 900 einseitig, zum Eingraben, 8 W LED, schwarz, 3000 K 80 Ra, ohne Dimmung				

STICKS 900 KOMPAKT-LL

Design: schmidt hammer lassen design



Leuchtendaten:

Material: Aluminium
Lackierung: Graphitgrau: SW302G (ähnlich RAL 9007)
 Schwarz: RAL 9005
Abschirmung: Schlagfestes Acrylglas, opalisiert
 Mit ein- oder doppelseitiger Lichtspalte
Montage: Mit Erdanker zum Eingraben oder auf Flansch
Anschluß: max Eintritt: 2 Stck 5 x 6 mm²
 Vorschaltgerät und 4A sicherung im Sockel
Schutzart: IP55, Klasse II
Gewicht: 15,5 kg

Lampendaten:

Bestückung: 40 W TC-L, 2G11, EVG (Osram Dulux L)
Energieverbrauch: 45 W
Wirkungsgrad: 8%

Bestell-Daten:

Sticks 900, Kompakt-LL, einseitig		
Bestell-Nr.	Montage	Bestückung
7234-	zum Eingraben	40 W TC-L, EVG
7244-	auf Flansch	40 W TC-L, EVG
Sticks 900, Kompakt-LL, doppelseitig		
7235-	zum Eingraben	40 W TC-L, EVG
7245-	auf Flansch	40 W TC-L, EVG
Schlüssel zu Farbe in der Tabelle unten.		
Zu kombinieren mit:	Farbe	
	3	schwarz
	4	graphitgrau
Beispiel der Bestell-Nr.:	7840-3830 = Sticks 900 zum Eingraben, einseitig, 40 W TC-L, graphitgrau	