

NYX 330 LEUCHE

Design: Vilhelm Lauritzen Architekten



NYX ist eine Serie von Außenleuchten für Montage an Wand, Poller oder Mast. NYX erfüllt die heutigen Anforderungen an das angenehme, blendfreie Licht, und in kraft ihrer einfachen, starken Form trägt sie zum Kennzeichnen des Stadtraums bei.

Nyx 330 ist als Wand- und Mastaufsatzleuchte vorhanden und ist in schwarz, cortenfarbe sowie zwei graue Farben erhältlich; die beiden grauen Versionen sind für feuerverzinkte Standardmasten sehr geeignet.

Die Bestückung mit LED, Kompaktleuchtstoff- oder Metalldampf lampen in Kombination mit dem asymmetrischen oder rotationssymmetrischen Reflektor ergibt eine flexible Lösung, die der jeweiligen Lichtaufgabe angepasst werden kann.

NYX 330 ist für 3-6 m Masten besonders geeignet. Die Einzelleuchte ist an allen Ø60 mm Mastentypen montierbar.

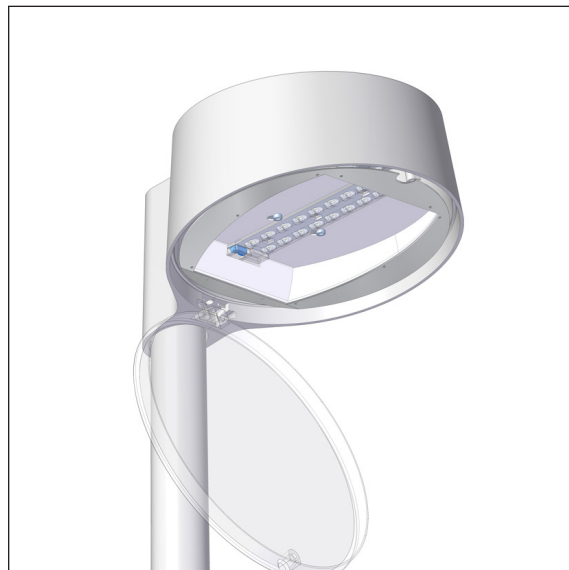
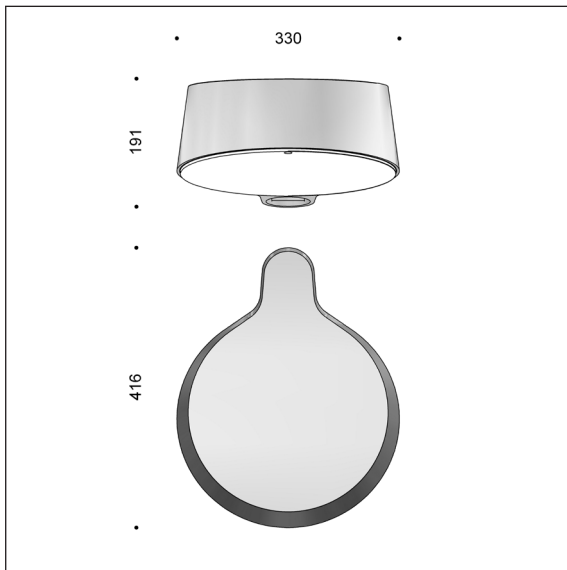
Nyx 330 ist auch mit Gehäusebohrung für die Montage von zwei oder mehr Leuchten an einem 60 mm Mast erhältlich. An niedrigen Masten ist die Montage von zwei Leuchten besonders geeignet.

Die **Nyx 330** Leuchte ist außerdem an einer Doppelarm montierbar, die in zwei Größen erhältlich ist: 800 oder 1600 mm. Die Standardarm ist aus feuerverzinktem Stahl; kann aber wie die Leuchten angestrichen werden.



NYX 330 LED FASTFLEX TYP III

Design: Vilhelm Lauritzen Architekten



Leuchtendaten:

Material: Aluminiumguß
Bestrichung: Graphitgrau: SW302G (ähnlich RAL 9007)
 Silbergrau: MW300D
 Schwarz: RAL 9005
 Cortenfarbe: Mars SX3050F
Abschirmung: Polycarbonat, klar
Montage: Auf Mast m. 60 mm Zopfdurchmesser
 Erhältlich mit Gehäusebohrung für die Montage
 von zwei oder mehr Leuchten auf Ø60mm Mast.
Anschluß: Im mast
 IP66, Klasse I
Schutzart:
Korrosionsklasse: C5
Wandalenklasse: IK10
Lichtstärkeklasse: G3 (G4 unter 90°)
Gewicht: 8 kg
Windflächenareal: 0,053 m2 (lateral)

LED- und Treiberdaten:

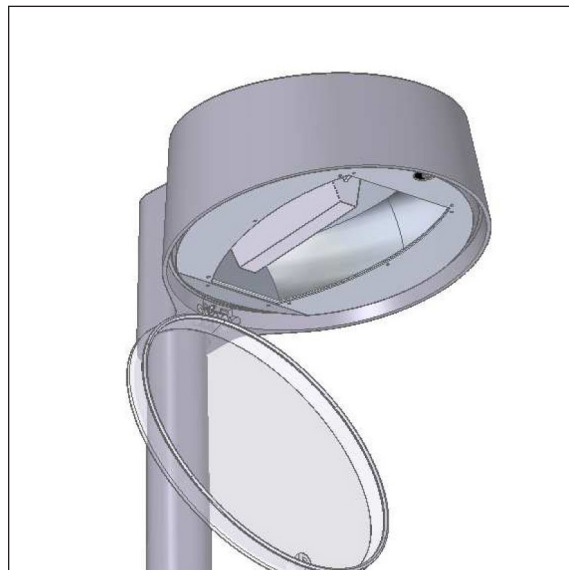
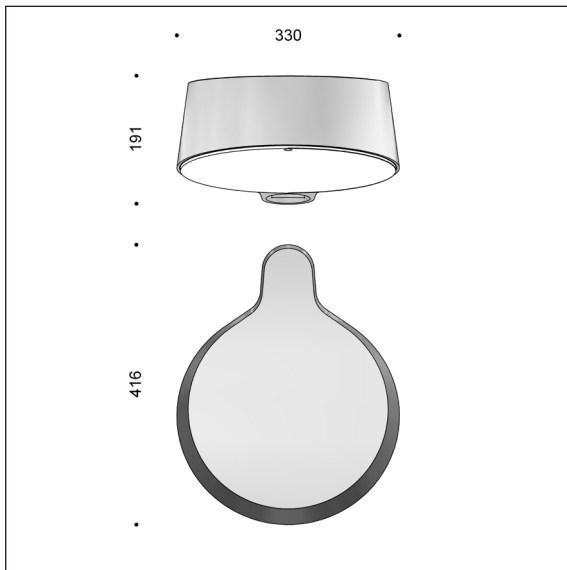
LED mit Linsen: FastFlex Typ III für Orts- und Wohnwege
Betriebsdauer: min 80.000 Stunden bei t_a max 25°, L80B10
Temperaturbereich: -30 bis +35° C
Lichtstrom: 3000K: 1300-3300 lm, CLO
 4000K: 1400-3600 lm, CLO
Farbtemperatur: 3000 oder 4000 Kelvin
Farbwiedergabe: min 70 Ra, typisch 75 Ra
Farbgenauigkeit: 4 Steps SDCM
Wirkungsgrad: 87,5%
Treiber: Xitanium Full Xi FP 40 W 0,2-0,7 A
Einschaltstrom: max 22 A (50% nach 290 µs)
Nennspannung, AC: 220-240 Vac
Betriebsspannung, AC: 150-264 Vac
Nennspannung, DC: 186-250 Vdc
Betriebsspannung, DC: 165-275 Vdc
Nennfrequenz: 50-60 Hz
Betriebsfrequenz: 45-66 Hz
Max Vorsicherung: 16 A
Überspannungsschutz: L/N-GND: 8 kV, L-N: 6 kV
Lebensdauer: min 100.000 Stunden
Dimmung: 15-100% wahlfrei programmierbar oder
 1-10 V, DALI (4-adriges Kabel),
 Phase, Netzspannung

Bestell-Daten:

NYX 330 FastFlex mit Typ III Linsen, programmierbarer Treiber										
Bestell-Nr	Bestückung		Schlüssel zu Farbe, Farbtemperatur uam. in der Tabelle unten.							
8816-	LED FastFlex Typ III, max 3600 lm, programmierbar									
Zu kombinieren mit:	Farbe	Farbtemperatur	Leitungslänge		Dimmung/Regelung		Gehäusebohrung			
	3	schwarz	730	3000 K, 70 Ra	4	4 Meter	leer	programmierbar	leer	keine Bohrung
	4	graphitgrau	740	4000 K, 70 Ra	5	5,5 Meter	V	1-10 V	G	Gehäusebohrung
	9	silbergrau	840	4000 K, 80 Ra	6	6,5 Meter	D	Dali		
	17	cortenfarbe					F	Phase		
							Z	Netzspannung		
Beispiel:	8816-97305 = Nyx 330 FastFlex Typ III, max 3300 lm, programmierbar, silbergrau, 3000 K 70 Ra, 5,5 m Leitung									

NYX 330 LED COMFORT

Design: Vilhelm Lauritzen Architekten



Leuchtendaten:

Material: Aluminiumguß
Bestrichung: Graphitgrau: SW302G (ähnlich RAL 9007)
 Silbergrau: MW300D
 Schwarz: RAL 9005
 Cortenfarbe: Mars SX3050F
Abschirmung: Polycarbonat, klar oder opalweiß
 Eventuell mit Lamellen
Montage: Auf Mast m. 60 mm Zopfdurchmesser
 Erhältlich mit Gehäusebohrung für die Montage
 von zwei oder mehr Leuchten auf Ø60mm Mast.
Anschluß: Im mast
 IP66, Klasse I
Schutzart:
Korrosionsklasse: C5
Wandalenklasse: IK10
Gewicht: 8 kg
Windflächenareal: 0,053 m² (lateral)

LED- und Treiberdaten:

LED: Comfort - für niedrige Masthöhe
Betriebsdauer: min 120.000 Stunden bei ta max 25°, L80B10
Temperaturbereich: -30 bis +35° C
Lichtstrom: 3000 K: 1250-2900 lm, CLO
 4000 K: 1350-3100 lm, CLO
Farbtemperatur: 3000 oder 4000 Kelvin
Farbwiedergabe: min 70 Ra, typisch 75 Ra
Farbgenauigkeit: 5 SDCM
Wirkungsgrad: 74%
Treiber: Xitanium Full Xi FP 40 W 0,3-1,0 A
Einschaltstrom: max 22 A (50% nach 290 µs)
Dimmung: 15-100% wahlfrei programmierbar
 1-10 V, DALI (4-adriges Kabel),
 Phase (Line switch)
 Netzspannung (AmpDim)
Überspannungsschutz: L/N-GND: 8 kV, L-N: 6 kV
Lebensdauer: min 100.000 Stunden

Bestell-Daten:

NYX 330 Comfort mit programmierbarem Treiber										
Bestell-Nr	Bestückung		Schlüssel zu Farbe, Farbtemperatur uam. in der Tabelle unten.							
8910-	LED Comfort programmierbar									
Zu kombinieren mit:	Farbe	Farbtemperatur		Schirmtyp		Dimmung/Regelung		Gehäusebohrung		
	3	schwarz	730	3000 K, 70 Ra	leer	Schirm klar	leer	programmierbar	leer	keine Bohrung
	4 9	graphitgrau	740	4000 K, 70 Ra	0	Schirm opalisiert	V	1-10 V	G	Gehäusebohrung
	17	silbergrau					D	Dali		
		cortenfarbe					F	Phase		
							Z	Netzspannung		
Beispiel:	8910-9730 = Nyx 330 Comfort programmierbar, silbergrau, 3000 K 70 Ra									
Zubehör										
06034	Abschirmung mit Lamellen									