

BECCO

Design: Grønlund & KSA Design



BECCO - die rotations- symmetrische Leuchten mit Bridgelux LED

BECCO ist mit LED entworfen, und die für LED erforderlichen Komponenten sind wesentliche Bestandteile des Designs. Der Kühlkörper bildet eine charakteristische Verbindung zwischen Mast und Leuchte und dient als Sockel für den LED-Modul. Das Leuchtmittel ist versteckt, und das indirekte Licht ist blendfrei und wird durch die gewölbte Dachplatte gestreut.

Der Schirm ist aus long-life Polycarbonat gegossen und ist durch seiner inneren und äußeren Acrylschicht sehr UV-beständig.

Konverter und Schutzeinrichtung im Mast.

In der Serie:

Becco Parkleuchte
Becco Pollerleuchte

Oberflächen:

Standardfarben sind schwarz, graphitgrau und silbergrau. Der feuerverzinkte Poller ist auch ohne Anstrich erhältlich, und wird mit der silbergrauen Leuchte versehen. Becco ist für Sonderfarben zur Kennzeichnung der Stadt besonders geeignet.

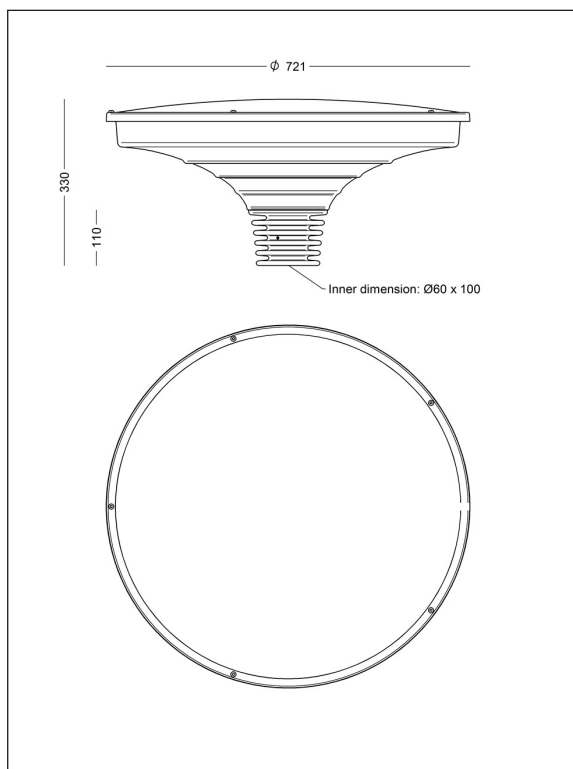
Bestückung:

LED



BECCO PARKLEUCHTE

Design: Grønlund & KSA Design



Leuchtendaten:

Material: Dachplatte aus Aluminium und Sockel aus Aluminiumguß
Farben: Graphitgrau: SW302G (ähnlich RAL 9007)
 Silbergrau: MW300D
 Schwarz: RAL 9005
Abschirmung: Polycarbonat, klar, mit UV-beständiger Acrylschicht an beiden Seiten
Montage: auf Mast mit 60 mm oberem Durchmesser, Stützhöhe 100 mm, siehe Skizze unten.
Anschluß: 4,5 m PKL-Leitung mit Stecker für Anschluß in den Treiber im Mast.
Schutzart: IP66, Klasse II
Schlagfestigkeit: IK10
Gewicht: 11 kg
Windareal: 0,112 m² (lateral)

LED-Daten:

LED: Bridgelux VERO 18
Betriebsdauer: min 100.000 Stunden bei ta max 25°C L80B10
Farbtemperatur: 2700, 3000 oder 4000 Kelvin
Farbwiedergabe: min 80 Ra, typisch 85 Ra
Lichtstrom: 2700K: 1550-4400 Lm, CLO
 3000K: 1650-4600 Lm, CLO
 4000K: 1700-4700 Lm, CLO
Wirkungsgrad: 64%

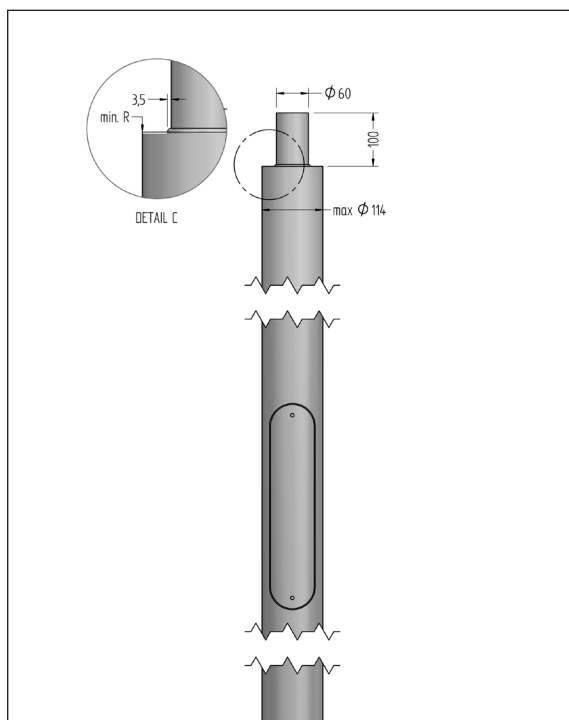
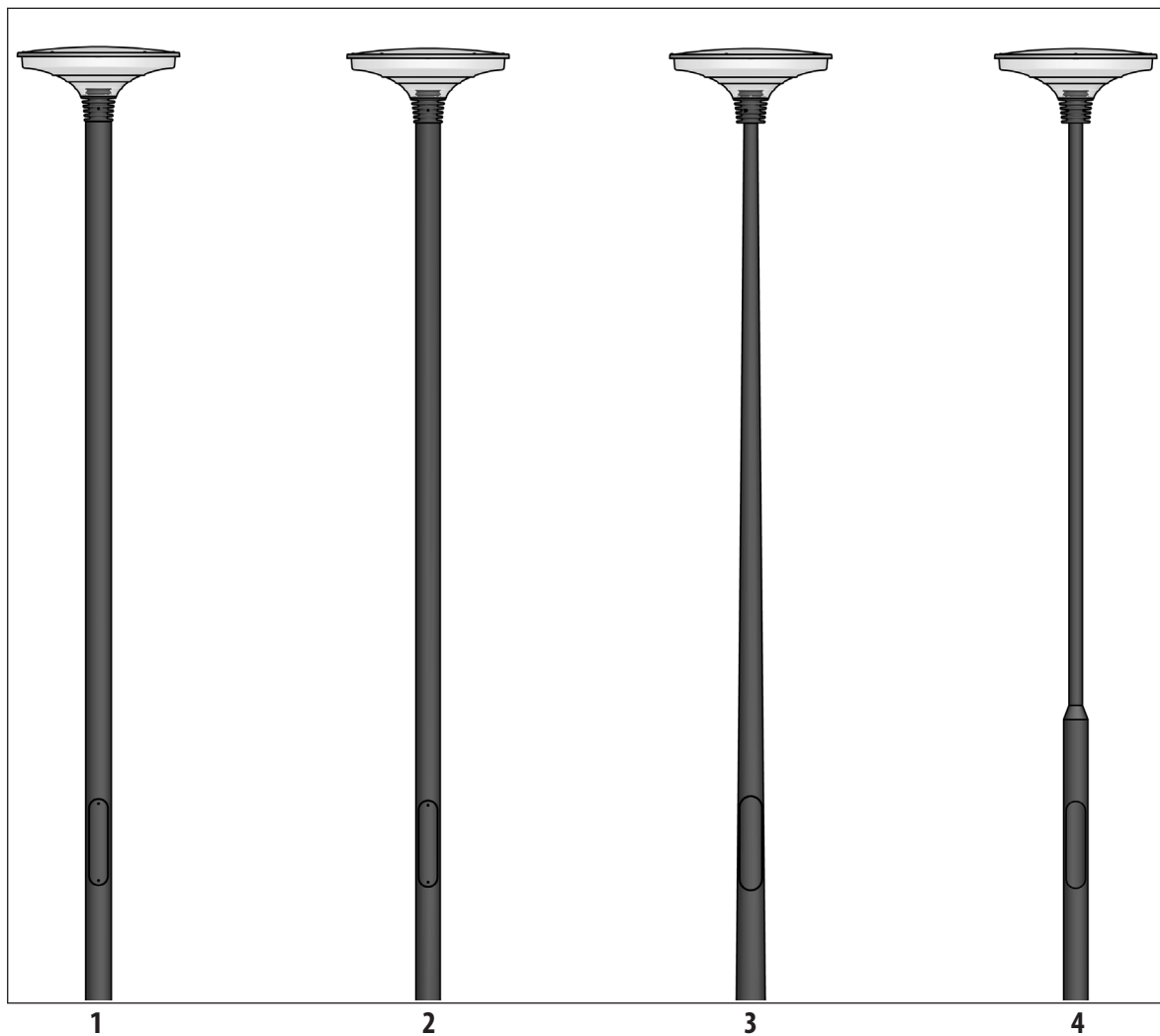
Treiberdaten:

Treiber: Xitanium Full Xi FP 40 W 0,3-1,0 A programmierbar
Einschaltstrom: max 22 A (50% nach 290 µs)
Dimmung: 15-100% nach Wahl
 1-10 V (mit 4-adrigem Kabel)
 DALI (mit 4-adrigem Kabel)
 Phase (Line switch)
 Netzspannung (AmpDim)
Überspannungsschutz: L/N-GND: 8 kV
 L-N: 6 kV
Betriebsdauer: min 100.000 Stunden

Bestelldaten:

BECCO PARKLEUCHTE						
Bestell-Nr.	Bestückung					
8808-	Bridgelux Vero 18 programmierbar, max 4700 Lm, 35 W, 900 mA, einschl. 4,5 m Leitung					
Kombinieren mit:	Farbe	Farbtemperatur		Dimmung		
	3	schwarz	827	2700 K, 80 Ra	leer	programmierbar
	4	graphitgrau	830	3000 K, 80 Ra	V	1-10 V
	9	silbergrau	840	4000 K, 80 Ra	D	Dali
					F	Phase
					Z	Netzspannung
Beispiel:	8808-3830 = Becco Park 35 W LED, schwarz, 3000 K, 80 Ra					
Zubehör	Für Spezifikation der 114 mm Maste und deren Zubehör besuchen Sie bitte www.focus-lighting.de					

BECCO MASTEN



Becco ist an verschiedenen Masttypen montierbar. Voraussetzung ist es jedoch, dass die Zopf-/Stutzenabmessungen max. $\text{Ø}60 \times \text{H}100 \text{ mm}$ betragen (siehe Zeichnung links). Die obigen Beispiele sind wie folgt:

- 1: Zylindrischer Mast, $\text{Ø}114$, Stutzenhöhe/-durchmesser: 100/60 mm
- 2: Zylindrischer Mast, $\text{Ø}108$, Stutzenhöhe/-durchmesser: 100/60 mm
- 3: Konischer Mast mit zylindrischem Zopf/Stutzen, Stutzenhöhe/-durchmesser: 100/60 mm
- 4: Zylindrisch abgesetzter Mast mit 60 mm Zopf

Die Abmessungen des Mastenzopfs sind links veranschaulicht. Detail C: Wir empfehlen eine scharfe Kante ohne Abrundung.