

PEAK 380

Design: AART designers



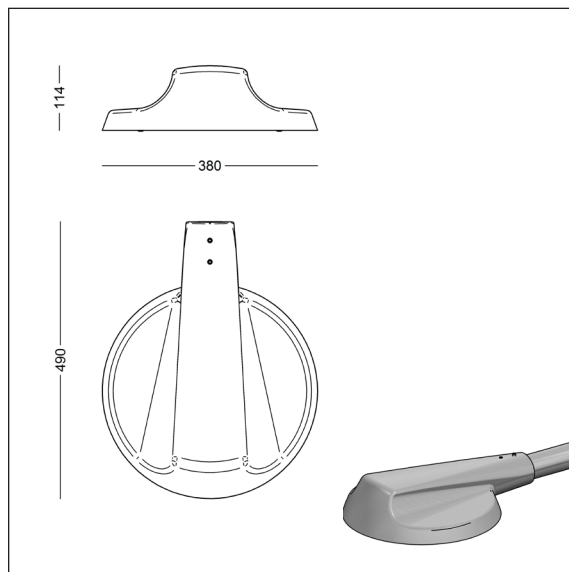
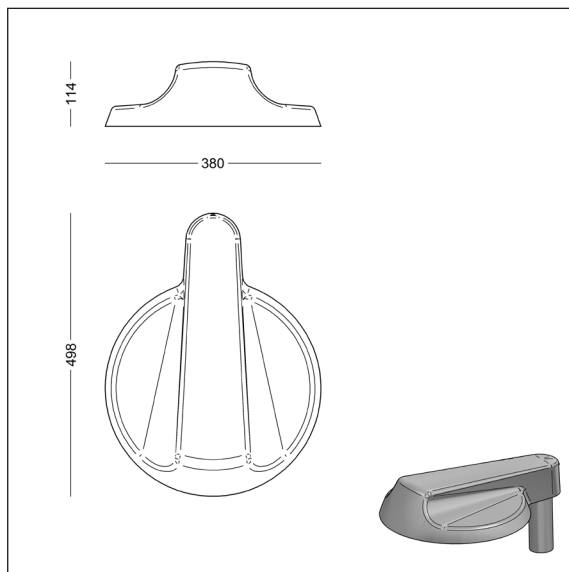
PEAK ist eine neue Leuchte für Montage an Mast oder Ausleger. Die Leuchte ist in einer schwarzen und zwei grauen Farbvarianten erhältlich. Die Leuchten aus Aluminiumguss mit Abschirmung aus klarem Hartglas sind modular aufgebaut und können für jedes Projekt mit der optimalen technischen Lösung geliefert werden.

PEAK ist mit LED mit verschiedenen Linsen erhältlich, z.B. für Verkehrsstraßen, Kreisverkehr, Fußgängerzonen, etc.



PEAK 380 LED FASTFLEX TYP III

Design: AART designers



Leuchtendaten:

Material:	Aluminiumguß
Farbe:	Graphitgrau: SW302G (ähnlich RAL 9007) Silbergrau: MW300D Black: RAL 9005
Abschirmung:	3 mm Hartglas, Rand abgeblendet
Montage:	Auf Mast, Ø 60 oder 76 mm, oder Ausleger, Ø 42, 48 oder 60 mm
Anschluß:	Im Mast Die Leuchte wird mit Kabel, 2x1,5 mm ² , gemäß Masthöhe geliefert.
Schutzart:	IP66, Klasse II
Schlagfestigkeit:	IK09
Lichtstärkeklasse:	G4
Blendungsklasse:	D6
Korrosionsklasse:	C5
Gewicht:	6-7 kg

LED-Daten:

LED mit Linsen:	FastFlex (FF) Typ III für Orts- und Wohnwege, P-, HS- und C-Klassen, 1, 2 oder 3 Module
Betriebsdauer:	min. 80.000 Stunden bei ta max 25°, L80B10
Temperaturbereich:	-30 bis +35° C
Farbtemperatur:	3000 oder 4000 Kelvin
Farbwiedergabe:	min 70 Ra, typisch 75 Ra
Farbgenauigkeit:	4 Steps SDCM
Lichtstrom:	3000K: max 10300 lm, CLO 4000K: max 11000 lm, CLO
Gesamtverbrauch:	max 84 W
Wirkungsgrad:	90,5%

Treiberdaten:

Treiber, 1xFF:	Xitanium Full Xi FP 40 W 0,2-0,7 A, programm. max 22 A (50% nach 290 µs)
Betriebseintrittsspannung:	198-264 Vac

Treiber, 2xFF:	Xitanium Full Xi FP 75 W 0,2-0,7 A, programm. max 46 A (50% nach 250 µs)
Betriebseintrittsspannung:	150-264 Vac

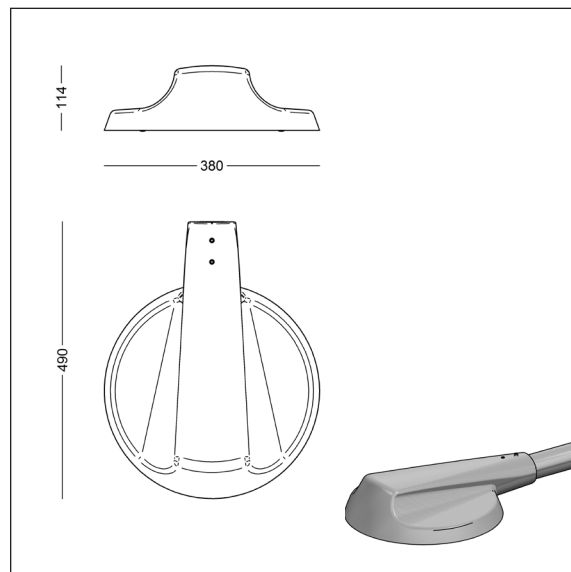
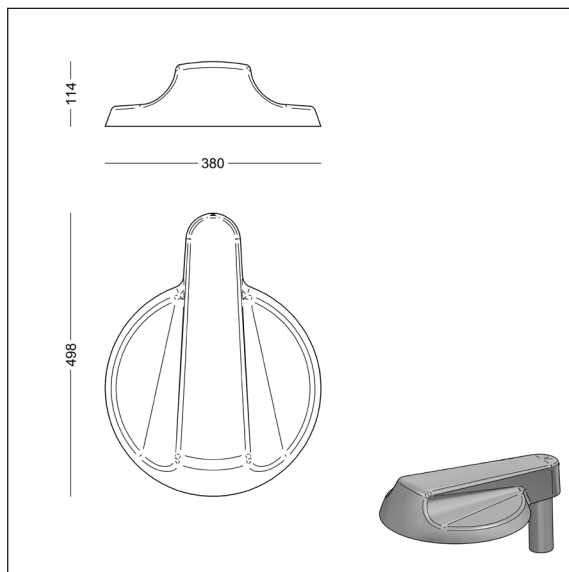
Treiber, 3xFF:	Xitanium Full Xi FP 150 W 0,2-0,7 A, programm. max 53 A (50% nach 300 µs)
Betriebseintrittsspannung:	150-264 Vac

Nennspannung, AC:	220-240 Vac
Nennspannung, DC:	186-250 Vdc
Betriebseintrittsspannung:	165-275 Vdc
Nennfrequenz:	50-60 Hz
Betriebsfrequenz:	45-66 Hz
Max. Vorsicherung:	16 A
Überspannungsschutz:	L/N-GND: 8 kV, L-N: 6 kV
Betriebsdauer:	min 100.000 Stunden

Dimmung:	8-100% wahlfrei programmierbar oder 1-10 V (vieradriges Kabel) DALI (vieradriges Kabel) Line switch, AmpDim
----------	--

PEAK 380 LED FASTFLEX TYP II-XWTR

Design: AART designers



Leuchtendaten:

Material:	Aluminiumguß
Farbe:	Graphitgrau: SW302G (ähnlich RAL 9007) Silbergrau: MW300D Black: RAL 9005
Abschirmung:	3 mm Hartglas, Rand abgeblendet
Montage:	Auf Mast, Ø 60 oder 76 mm, oder Ausleger, Ø 42, 48 oder 60 mm
Anschluß:	Im Mast Die Leuchte wird mit Kabel, 2x1,5 mm ² , gemäß Masthöhe geliefert.
Schutzart:	IP66, Klasse II
Schlagfestigkeit:	IK09
Lichtstärkeklasse:	G4
Blendungsklasse:	D6
Korrosionsklasse:	C5
Gewicht:	6-7 kg

LED-Daten:

LED mit Linsen:	FastFlex (FF) Typ II-XWTR für Verkehrswege, M-Klassen, 1, 2 oder 3 Module
Betriebsdauer:	min. 80.000 Stunden bei ta max 25°, L80B10
Temperaturbereich:	-30 bis +35° C
Farbtemperatur:	3000 oder 4000 Kelvin
Farbwiedergabe:	min 70 Ra, typisch 75 Ra
Farbgenauigkeit:	4 Steps SDCM
Lichtstrom:	3000K: max 10300 lm, CLO 4000K: max 11000 lm, CLO
Gesamtverbrauch:	max 84 W
Wirkungsgrad:	96%

Treiberdaten:

Treiber, 1xFF:	Xitanium Full Xi FP 40 W 0,2-0,7 A, programm. max 22 A (50% nach 290 µs)
Betriebseintrittsspannung:	198-264 Vac

Treiber, 2xFF:	Xitanium Full Xi FP 75 W 0,2-0,7 A, programm. max 46 A (50% nach 250 µs)
Betriebseintrittsspannung:	150-264 Vac

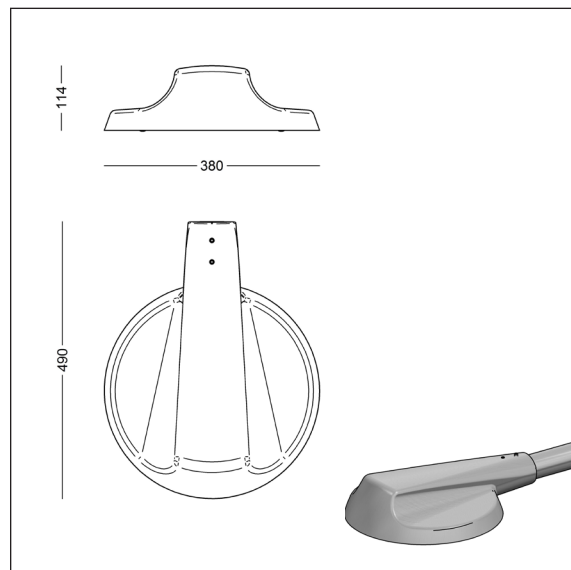
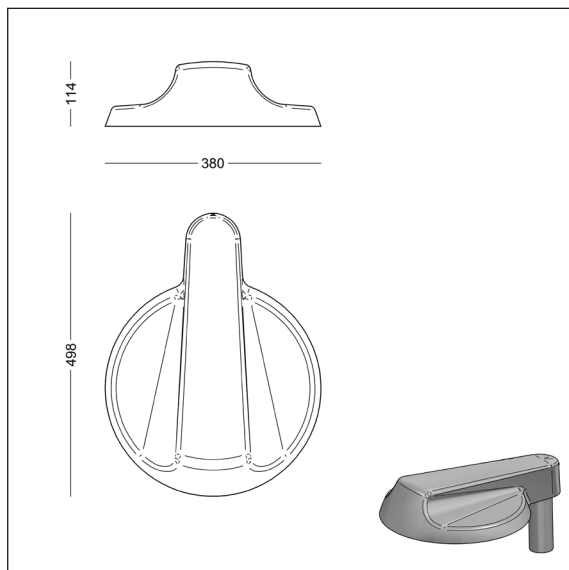
Treiber, 3xFF:	Xitanium Full Xi FP 150 W 0,2-0,7 A, programm. max 53 A (50% nach 300 µs)
Betriebseintrittsspannung:	150-264 Vac

Nennspannung, AC:	220-240 Vac
Nennspannung, DC:	186-250 Vdc
Betriebseintrittsspannung:	165-275 Vdc
Nennfrequenz:	50-60 Hz
Betriebsfrequenz:	45-66 Hz
Max. Vorsicherung:	16 A
Überspannungsschutz:	L/N-GND: 8 kV, L-N: 6 kV
Betriebsdauer:	min 100.000 Stunden

Dimmung:	8-100% wahlfrei programmierbar oder 1-10 V (vieradriges Kabel) DALI (vieradriges Kabel) Line switch, AmpDim
----------	--

PEAK 380 LED FASTFLEX TYP IV

Design: AART designers



Leuchtendaten:

Material:	Aluminiumguß
Farbe:	Graphitgrau: SW302G (ähnlich RAL 9007) Silbergrau: MW300D Black: RAL 9005
Abschirmung:	3 mm Hartglas, Rand abgeblendet
Montage:	Auf Mast, Ø 60 oder 76 mm, oder Ausleger, Ø 42, 48 oder 60 mm
Anschluß:	Im Mast Die Leuchte wird mit Kabel, 2x1,5 mm ² , gemäß Masthöhe geliefert.
Schutzart:	IP66, Klasse II
Schlagfestigkeit:	IK09
Lichtstärkeklasse:	G4
Blendungsklasse:	D6
Korrosionsklasse:	C5
Gewicht:	6-7 kg

LED-Daten:

LED mit Linsen:	FastFlex (FF) Typ IV für den Kreisverkehr, 1, 2 oder 3 Module
Betriebsdauer:	min. 80.000 Stunden bei ta max 25°, L80B10
Temperaturbereich:	-30 bis +35° C
Farbtemperatur:	3000 oder 4000 Kelvin
Farbwiedergabe:	min 70 Ra, typisch 75 Ra
Farbgenauigkeit:	4 Steps SDCM
Lichtstrom:	3000K: max 10300 lm, CLO 4000K: max 11000 lm, CLO
Gesamtverbrauch:	max 84 W
Wirkungsgrad:	91%

Treiberdaten:

Treiber, 1xFF:	Xitanium Full Xi FP 40 W 0,2-0,7 A, programm. max 22 A (50% nach 290 µs)
Betriebseintrittsspannung:	198-264 Vac

Treiber, 2xFF:	Xitanium Full Xi FP 75 W 0,2-0,7 A, programm. max 46 A (50% nach 250 µs)
Betriebseintrittsspannung:	150-264 Vac

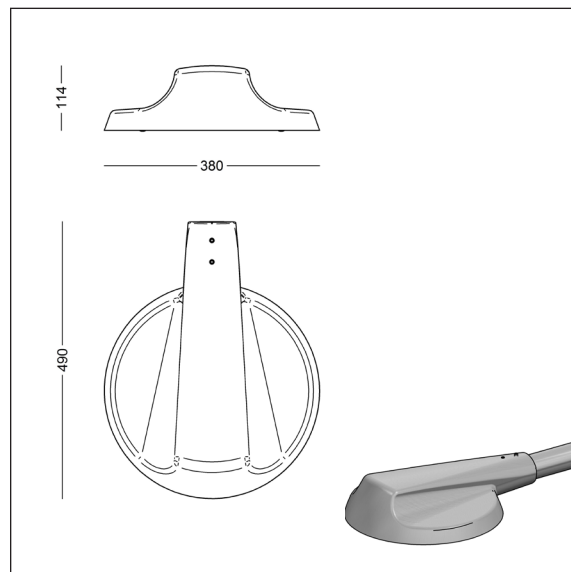
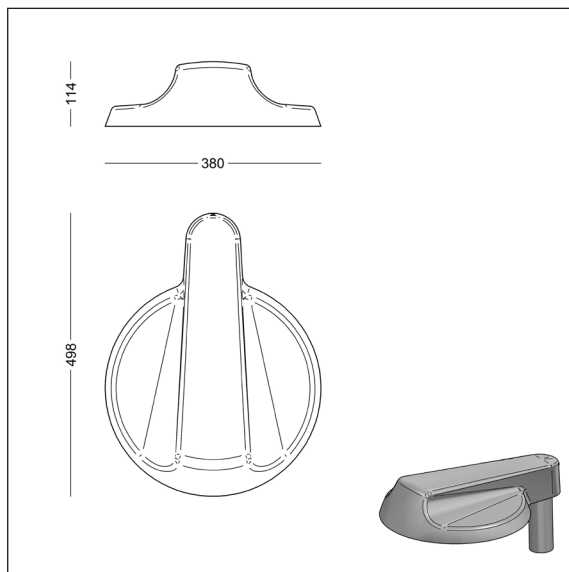
Treiber, 3xFF:	Xitanium Full Xi FP 150 W 0,2-0,7 A, programm. max 53 A (50% nach 300 µs)
Betriebseintrittsspannung:	150-264 Vac

Nennspannung, AC:	220-240 Vac
Nennspannung, DC:	186-250 Vdc
Betriebseintrittsspannung:	165-275 Vdc
Nennfrequenz:	50-60 Hz
Betriebsfrequenz:	45-66 Hz
Max. Vorsicherung:	16 A
Überspannungsschutz:	L/N-GND: 8 kV, L-N: 6 kV
Betriebsdauer:	min 100.000 Stunden

Dimmung:	8-100% wahlfrei programmierbar oder 1-10 V (vieradriges Kabel) DALI (vieradriges Kabel) Line switch, AmpDim
----------	--

PEAK 380 LED FASTFLEX TYP PX

Design: AART designers



Leuchtendaten:

Material:	Aluminiumguß
Farbe:	Graphitgrau: SW302G (ähnlich RAL 9007) Silbergrau: MW300D Black: RAL 9005
Abschirmung:	3 mm Hartglas, Rand abgeblendet
Montage:	Auf Mast, Ø 60 oder 76 mm, oder Ausleger, Ø 42, 48 oder 60 mm
Anschluß:	Im Mast Die Leuchte wird mit Kabel, 2x1,5 mm ² , gemäß Masthöhe geliefert.
Schutzart:	IP66, Klasse II
Schlagfestigkeit:	IK09
Lichtstärkeklasse:	G4
Blendungsklasse:	D6
Korrosionsklasse:	C5
Gewicht:	6-7 kg

LED-Daten:

LED mit Linsen:	FastFlex (FF) Typ PX für Fußgängerübergänge, 1, 2 oder 3 Module
Betriebsdauer:	min. 80.000 Stunden bei ta max 25°, L80B10
Temperaturbereich:	-30 bis +35° C
Farbtemperatur:	3000 oder 4000 Kelvin
Farbwiedergabe:	min 70 Ra, typisch 75 Ra
Farbgenauigkeit:	4 Steps SDCM
Lichtstrom:	3000K: max 10300 lm, CLO 4000K: max 11000 lm, CLO
Gesamtverbrauch:	max 84 W
Wirkungsgrad:	94%

Treiberdaten:

Treiber, 1xFF: Xitanium Full Xi FP 40 W 0,2-0,7 A, programm.
Einschaltstrom: max 22 A (50% nach 290 µs)
Betriebseintrittsspannung: 198-264 Vac

Treiber, 2xFF: Xitanium Full Xi FP 75 W 0,2-0,7 A, programm.
Einschaltstrom: max 46 A (50% nach 250 µs)
Betriebseintrittsspannung: 150-264 Vac

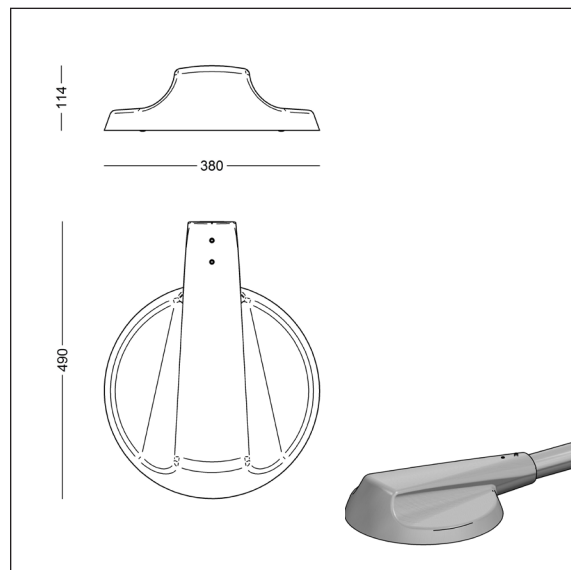
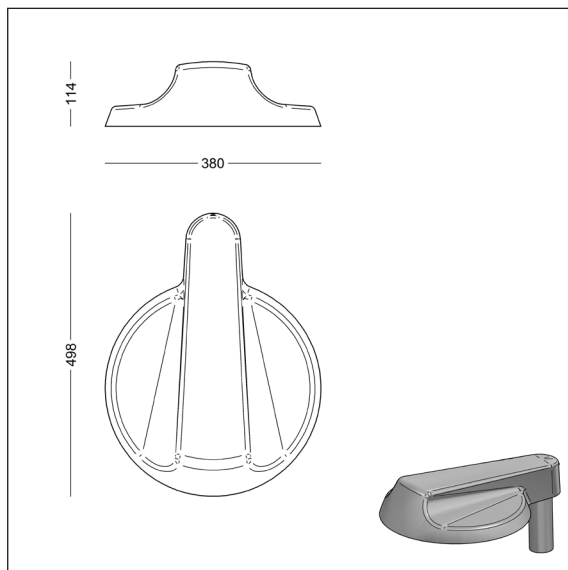
Treiber, 3xFF: Xitanium Full Xi FP 150 W 0,2-0,7 A, programm.
Einschaltstrom: max 53 A (50% nach 300 µs)
Betriebseintrittsspannung: 150-264 Vac

Nennspannung, AC:	220-240 Vac
Nennspannung, DC:	186-250 Vdc
Betriebseintrittsspannung:	165-275 Vdc
Nennfrequenz:	50-60 Hz
Betriebsfrequenz:	45-66 Hz
Max. Vorsicherung:	16 A
Überspannungsschutz:	L/N-GND: 8 kV, L-N: 6 kV
Betriebsdauer:	min 100.000 Stunden

Dimmung: 8-100% wahlfrei programmierbar oder
1-10 V (vieradriges Kabel)
DALI (vieradriges Kabel)
Line switch, AmpDim

PEAK 380 LED - BESTELLDATEN

Design: AART designers



Bestell-Daten:

PEAK 380 FastFlex LED mit Linsen Typ III für Orts- und Wohnwege, P-, HS- und C-Klassen		
Bestell-Nr.	Bestückung	Schlüssel zu Farbe, Farbtemperatur uam. in der Tabelle unten.
8890-	1xFF Typ III, max 3800 lm, programmierbar	
8891-	2xFF Typ III, max 7400 lm, programmierbar	
8892-	3xFF Typ III, max 11000 lm, programmierbar	

PEAK 380 FastFlex LED mit Linsen Typ II-XWTR für Verkehrswege, M-Klassen		
Bestell-Nr.	Bestückung	Schlüssel zu Farbe, Farbtemperatur uam. in der Tabelle unten.
8893-	1xFF Typ II-XWTR, max 3800 lm, programmierbar	
8894-	2xFF Typ II-XWTR, max 7400 lm, programmierbar	
8895-	3xFF Typ II-XWTR, max 11000 lm, programmierbar	

PEAK 380 FastFlex LED mit Linsen Typ IV für den Kreisverkehr		
Bestell-Nr.	Bestückung	Schlüssel zu Farbe, Farbtemperatur uam. in der Tabelle unten.
8896-	1xFF Typ IV, max 3800 lm, programmierbar	
8897-	2xFF Typ IV, max 7400 lm, programmierbar	
8898-	3xFF Typ IV, max 11000 lm, programmierbar	

PEAK 380 FastFlex LED mit Linsen Typ PX für Fußgängerübergänge		
Bestell-Nr.	Bestückung	Schlüssel zu Farbe, Farbtemperatur uam. in der Tabelle unten.
8887-	1xFF Typ PX, max 3800 lm, programmierbar	
8888-	2xFF Typ PX, max 7400 lm, programmierbar	
8889-	3xFF Typ PX, max 11000 lm, programmierbar	

Kombinieren mit:	Farbe	Farbtemperatur	Montage	Dimmung
	3 schwarz	730 3000 K, 70 Ra	T Aufsatz	V 1-10 V
	4 graphitgrau	740 4000 K, 70 Ra	U Ausleger	D Dali
	9 silbergrau		G Gehäusebohrung	F Phase (Line switch)
			G76 Bohrung Ø76 mm	Z Netz (AmpDim)

Beispiel: 8892-9740T = Peak 380 3xFF Typ III, max 11000 lm, silbergrau, 4000 K, 70 Ra, Aufsatzmontage